



南京国博电子有限公司  
Guobo Electronic Co., Ltd

# WS3243F

---

Low Power +3V to +5.5V,  
3D/5R 1000kbps RS232 Transceivers

GEC  
2016.01.28

## 产品特性

- WS3243F 在 3.3V 或 5V 供电时，满足 EIA/TIA-232F 和 CCITT V.28/V.24 协议的通信要求
- 符合 EIA/TIA-232 协议并且遵守 EIA/TIA-562 协议, 电源供电电压可低至 2.7V
- 低静态工作电流：典型值 0.5mA，最大值 1mA
- 低关断电流：典型值 1uA，最大值 10uA
- 保证 1000kbps 数据传输速率
- 专用开关电容电压转换器
- 专用 XPWRSAVE 自动待机节能
- RS-232 I/O 的 ESD 防护
  - ±15kV Human Body Model (HBM)
  - ±15kV IEC1000-4-2 Air Gap Discharge
  - ±8kV IEC1000-4-2 Contact Discharge

## 应用

- 电池供电设备和手持设备
- 笔记本和掌上电脑
- 蜂窝电话数据线缆
- 终端适配器和 POS 终端
- 调制解调器

## 产品选择指南

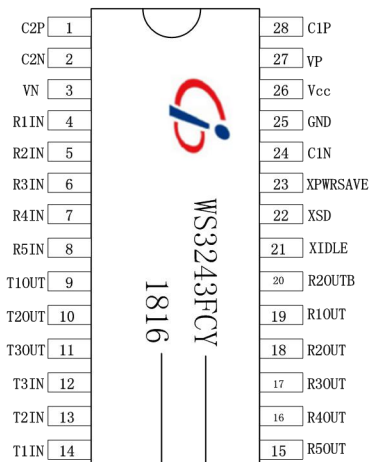
型号	供电	RS232 驱动器	RS232 接收器	传输速率 (kbps)	15KV ESD IEC1000-4-2	接收器使能	关断使能	XPWRSAVE 功能	封装类型	Pin to Pin 产品
WS3243F	+3V to +5.5V	3	5	1000	RS232 I/O	NO	YES	YES	28-SSOP, 28-TSSOP, 32-VQFN	MAX3243E, ISL4243E, SP3243U

## 简要描述

WS3243F系列是采用3V供电的满足EIA/TIA-232和V.28/V.24通信协议的接口芯片，满足低功耗要求。内部包括三个驱动器、五个接收器和专用开关电容稳压转换器。这些器件能够在3V至5.5V电源条件下工作，保证数据传输速率1000kbit/s，所有RS232 I/O引脚的静电放电(ESD)保护均超过EN61000-4-2标准下的±15kV空气放电和±8kV接触放电。

WS3243F具有XPWRSAVE(专利申请中)专有功能，当RS-232电缆从主机接口断开或连接的外围设备关闭时，XPWRSAVE可自动关闭芯片内部的稳压转换器和驱动器电路。

## 产品印章



WS-南京国博品牌  
3243-产品名称  
F-高速率版本  
C-消费级/工业级  
Y-TSSOP28封装

18-2018年  
16-第16周

### 绝对最大额定值

这些仅是产品测试最大额定值，但并不代表设备可以在这些额定值下或操作中在其它额定值以上进行通讯操作。长时间应用在绝对最大额定值条件下可能会影响芯片可靠性。

Power Supply, (V <sub>CC</sub> ) .....	-0.3V to +6.0V
VP .....	-0.3V to +7.0V
VN .....	+0.3V to -7.0V
VP  +  VN  .....	+13.0V
I <sub>CC</sub> (DC V <sub>CC</sub> or GND current) .....	±100mA

#### Input Voltages

TxIN, XPWRSAVE, XSD, XEN.....	-0.3V to +6.0V
RxIN .....	±20V

#### Output Voltages

TxOUT.....	±15V
RxOUT, XIDLE.....	-0.3V to (V <sub>CC</sub> +0.3V)

#### Short-Circuit Duration

TxOUT.....	Continuous
Operating Temperature .....	-40°C to +85°C
Storage Temperature .....	-65°C to +150°C

#### Power Dissipation Per Package

28-pin SSOP (derate 9.52mW/°C above +70°C)...	762mW
28-pin TSSOP (derate 13.20mW/°C above +70°C) .....	1W
32-pin VQFN (derate 29.4mW/°C above +70°C).	2352mW

### 产品存储须知

首选储存在低湿度环境中。产品封装塑封体对水分敏感，应存放在干燥的防潮袋中。使用前，器件应保持袋装状态，并储存在40°C和60%RH以下。如果将器件从袋中取出，则应在48小时内使用或存放在相对湿度低于20%的环境中。如果不能满足上述条件，则应在125°C下烘烤器件4小时，以便在焊接前除去水分。GEC在运输中会将产品装入带有湿度指示卡和密封的干燥防潮袋中，湿度指示卡应低于30%RH。

GEC提供的信息经过仔细审查，以确保准确性和可靠性，但是其应用和使用完全由用户负责。使用此信息承担的责任不属于随后与GEC签订的任何销售协议条款的一部分。规范可能会发生变化，但不会对其使用可能导致的任何侵犯第三方专利或其他权利的行为承担责任。GEC公司的任何专利或专利权均不得以私下或其他方式授予许可。

## 电气特性

除非特殊说明,  $V_{CC} = +3.0V$  to  $+5.0V$ ,  $T_A = T_{min}$  to  $T_{max}$ , C1 to C4 =  $0.1\mu F$ , 典型值应用条件  $V_{CC} = +3.3V$  or  $+5.0V$  and  $T_A = 25^\circ C$ .

参数	条件	最小	典型	最大	单位
TTL电平输入 TTL电平输出 RS-232 输入 RS-232 输出 电荷泵 电源脚	T1IN, T2IN, T3IN XPWRSAVE, XSD, XEN R <sub>1</sub> OUT, R <sub>2</sub> OUT, R <sub>3</sub> OUT, R <sub>4</sub> OUT, R <sub>5</sub> OUT, R <sub>1</sub> OUTB, R <sub>2</sub> OUTB, XIDLE R <sub>1</sub> IN, R <sub>2</sub> IN, R <sub>3</sub> IN, R <sub>4</sub> IN, R <sub>5</sub> IN T <sub>1</sub> OUT, T <sub>2</sub> OUT, T <sub>3</sub> OUT C1P, C1N, C2P, C2N $V_{CC}$ , $V_{GND}$ , $V_{DD}$ , $V_{SS}$				
电荷泵电容 温度 $-40^\circ C$ to $+85^\circ C$ 温度 $-40^\circ C$ to $+85^\circ C$ 电源电压	C1P, C1N, C2P, C2N Commercial Grade Industrial Grade $V_{CC} = +5.0V$ Supply $V_{CC} = +3.3V$ Supply	0.1 -40 -40 4.5 3	0.1 +25 +25 5 3.3	1 +85 +85 5.5 3.6	$\mu F$ $^\circ C$ $^\circ C$ V V
工作电流	TTL Inputs = $V_{CC}/GND$ , RS-232 Input = float, $V_{CC} = 3.3V$		0.5	1	mA
XPWRSAVE 不使能时工作 电流	XPWRSAVE = $V_{CC}$ ; XSD = $V_{CC}$ ; TTL Inputs = $V_{CC}/GND$ RS-232 Input = float, $V_{CC} = 3.3V$		0.5	1	mA
XPWRSAVE 使能时工作电 流	XPWRSAVE = GND; XSD = $V_{CC}$ ; TTL Inputs = $V_{CC}/GND$ , RS-232 Input = float, $V_{CC} = 3.3V$		1	10	$\mu A$
SHUTDOWN 使能时电流	XPWRSAVE = $V_{CC}/GND$ ; XSD = GND; TTL Inputs = $V_{CC}/GND$ , RS-232 Inputs = float, $V_{CC} = 3.3V$		1	10	$\mu A$
驱动器输入 输入阈值电压 Low 输入阈值电压 High 输入阈值电压迟滞 输入漏电流	$V_{CC} = +5.0V$ Supply $V_{CC} = +3.3V$ Supply $V_{IN} = V_{CC}$ and GND, TIN, XPWRSAVE, XSD	2.4 2	0.5 $\pm 0.01$	0.8 $\pm 1$	V V V V $\mu A$
接收器输出 输出电压 Low 输出电压 High 输出漏电流	$I_{OUT} = 1.6mA$ $I_{OUT} = -1.0mA$ Receiver Outputs Disabled, $V_{OUT} = V_{CC}$ or GND, XSD = GND	$V_{CC} - 0.6$	$V_{CC} - 0.1$ $\pm 0.05$	0.4 $\pm 10$	V V $\mu A$
接收器输入 输入电压摆幅 输入阈值电压 Low 输入阈值电压 High 输入阈值电压迟滞 输入电阻	$T_A = T_{min} - T_{max}$ $T_A = 25^\circ C$ , $V_{CC} = 5.0V$ $T_A = 25^\circ C$ , $V_{CC} = 3.3V$ $T_A = 25^\circ C$ $T_A = 25^\circ C$ $V_{IN} = \pm 20V$ , $T_A = 25^\circ C$	-20 0.8 0.6	1.5 1.2 0.5	20 2.4 7	V V V V k $\Omega$
驱动器输出 输出电压幅值 输出电阻 输出短路电流 输出漏电流	$R_L = 3k\Omega$ , All Outputs are loaded $V_{CC} = V_{DD} = V_{SS} = GND$ , $V_{OUT} = \pm 2V$ $V_{OUT} = GND$ Transmitter Disabled, $V_{OUT} = \pm 12V$	$\pm 5$ 300	$\pm 5$	$\pm 60$ $\pm 25$	V $\Omega$ mA $\mu A$
驱动能力 驱动器输出电压	T1IN=T2IN=GND; T3IN=VCC; T3OUT=3k $\Omega$ ; T1OUT=T2OUT=- 2.5mA	$\pm 5$			V

参数	条件	最小	典型	最大	单位
最大数据传输速率	$R_L=3\sim 7k\Omega$ , $C_L=250pF$ ; 1 DR/RC Switching, $T_A = 25^\circ C$	1000			kbps
传输限摆率	$R_L=3\sim 7k\Omega$ , $C_L=150pF\sim 250pF$ ; One Transmitter Switching, $T_A = 25^\circ C$ , Measured from 3V to -3V or -3V to 3V		60		V/ $\mu s$
驱动器输入输出延时	$R_L=3k\Omega$ , $C_L=150pF$ ; All loaded		2		$\mu s$
驱动器输入输出延时之差	$R_L=3k\Omega$ , $C_L=150pF$ ; All loaded		2		$\mu s$
驱动器使能到输出时间	$t_{PHL} - t_{PLH}$		100		ns
驱动器输出高到关断时间			400		ns
驱动器输出高到关断时间			250		ns
接收器输入输出延时	$C_L=150pF$ $C_L=150pF$		0.15		$\mu s$
接收器输入输出延时之差	$t_{PHL} - t_{PLH}$		0.15		$\mu s$
接收器使能到输出时间			50		ns
接收器输出高到关断时间			200		ns
接收器输出高到关断时间			200		ns
<b>XPWRSAVE Timing</b>					
接收器输入到 XIDLE 输出高				1	$\mu s$
接收器输入到 XIDLE 输出低				30	$\mu s$
Power Save 模式到驱动器使能			100		$\mu s$
<b>RS232 I/O ESD 防护能力</b>					
ESD HBM			$\pm 15$		kV
IEC 1000-4-2 Contact Discharge			$\pm 8$		kV
IEC 1000-4-2 Air Gap Discharge			$\pm 15$		kV

引脚定义

Pin Numbers		Name	Description
WS3243F			
28 Pins SSOP/ TSSOP	32 Pins QFN		
1	29	C2P	反向电荷泵电容正端
2	30	C2N	反向电荷泵电容负端
3	31	VN	电荷泵产生的-5.4V 电压
4	1	R1IN	第一个 RS232 接收器的输入端 (RS232 电平输入)
5	2	R2IN	第二个 RS232 接收器的输入端 (RS232 电平输入)
6	3	R3IN	第三个 RS232 接收器的输入端 (RS232 电平输入)
7	4	R4IN	第四个 RS232 接收器的输入端 (RS232 电平输入)
8	5	R5IN	第五个 RS232 接收器的输入端 (RS232 电平输入)
9	6	T1OUT	第一个 RS232 驱动器输出端 (RS232 电平输出)
10	7	T2OUT	第二个 RS232 驱动器输出端 (RS232 电平输出)
11	8	T3OUT	第三个 RS232 驱动器输出端 (RS232 电平输出)
-	9, 16, 25, 32	NC	不连接
12	10	T3IN	第三个 TTL/CMOS 驱动器输入端 (TTL 电平输入)
13	11	T2IN	第二个 TTL/CMOS 驱动器输入端 (TTL 电平输入)
14	12	T1IN	第一个 TTL/CMOS 驱动器输入端 (TTL 电平输入)
15	13	R5OUT	第五个 RS232 接收器的输出端 (TTL 电平输出)
16	14	R4OUT	第四个 RS232 接收器的输出端 (TTL 电平输出)
17	15	R3OUT	第三个 RS232 接收器的输出端 (TTL 电平输出)
18	17	R2OUT	第二个 RS232 接收器的输出端 (TTL 电平输出)
19	18	R1OUT	第一个 RS232 接收器的输出端 (TTL 电平输出)
20	19	R2OUTB	第二个 RS232 接收器同相输出端。一直使能 (TTL 电平输出)
21	20	XIDLE	TTL/CMOS 输出, 指示 XPWRSAVE 或者关断状态
22	21	XSD	关断控制低有效, 关断驱动器和电压转换器
23	22	XPWRSAVE	高电平强制使能驱动器 (SHUTDOWN 必须为高)
24	23	C1N	升压电荷泵电容的负端
25	24	GND	地
26	26	V <sub>CC</sub>	+3V 到 +5.5V 供电电压
27	27	VP	电荷泵产生的+5.4V 电压
28	28	C1P	升压电荷泵电容的正端

## 电路描述

### 专用开关电容电压转换器

与其他厂商不同，GEC 使用专利保护的两路开关电容电压控制器设计，提供强大的双极电压，可以保证在供电电源波动的情况下仍输出符合 EIA/RS232 标准电压。该设计由内部稳压振荡器、两相时钟周期、稳压 MOS 开关、快速开关二极管和开关电容组成。开关电容双向电流发生器采用 GEC 专有的互补 MOS 开关和快速开关二极管智能调节，采用 GEC 专有的高压工艺技术。这些双向电流发生器的效率远远超过 70%。开关频率由内部振荡器产生并由电流负载调节。开关电容泵设计提供比正升压电压更高的负降压电压，由电流发生器调节负载来实现平衡电压控制，从而为芯片提供平衡的双极电压供应。GEC 的接口系列产品采用独特的专有设计技术，可提供更高的能效、更稳定且符合 EIA /RS232 标准的低功耗产品。

### 自动待机控制电路

WS3243F 具有由 XPWRSAVE 引脚控制的低功耗关闭模式。关闭期间，驱动器输出和开关电容稳压转换器禁用，电源电流降至  $1\mu\text{A}$  以下。

WS3243F 使用 GEC 的 XPWRSAVE 电路来设置/重置锁存器，当 RS232 电缆断开或外围设备关闭时，这些锁存器可启用电路关闭功能，并将电源漏极降至  $1\mu\text{A}$  电源电流。连接 RS232 电缆或启用外设时，设备将自动重新激活。

### ESD 防护电路

静电放电 (ESD) 在系统的串行端口应用中是一个重要参数。在某些应用中，系统的 ESD 保护能力必须留有一定的余量，这是至关重要的。由于 RS232 收发器设备暴露在外部，因此有许多环境因素会影响串行端口，使其承受可能损坏收发器本身的一些瞬变。RS232 收发器通常通过印刷电路板上的金属引线从串口连接器按路径传送到收发器 IC。该引线有小的电阻，这将限制到达 IC 的瞬态电流从而为 IC 增加一些保护。然而，对于附加的电压保护器件，瞬态电压抑制器 (TVS) 或 transzorb (它们是背靠背二极管阵列箝位) 通常是保护串行端口电路所必需的。为了进一步降低系统内的成本，需要更多的内部集成保护电路而不需外围增加昂贵的 TVS 电路。

GEC 的 RS232 收发器内置瞬态电压抑制电路，无需外部 ESD 电路即可满足 MIL-STD-883 标准，人体模型 HBM 和 EN61000-4-2 空气/接触放电测试。人体模型已成为公认的半导体 ESD 测试方法，该测试旨在模拟人体存储静电能量并在接近或接触时将其放电到集成电路的过程。该方法将测试 IC 在正常接触期间 (例如在 IC 频繁接触的制造领域) 承受 ESD 瞬变的能力。

EN61000-4-2 用于测试设备和系统上的 ESD。对于系统制造商来说，他们必须保证一定量的 ESD 保护，因为系统本身暴露于外部环境和人为因素。

EN61000-4-2 规定，当 ESD 施加到暴露的金属点或者在设备正常使用期间人员接触到设备表面时，系

统需要承受一定量的静电。当 ESD 施加到连接器引脚时，收发器 IC 将会承受大部分的 ESD 电流。

EN61000-4-2 中有两种方法:空气放电和接触放电。

空气放电是通过空气将 ESD 电压施加到被测设备，其模拟带电人员在准备将电缆连接到系统后部时，在该人员接触到系统之前，由于身上带有的潜在高能量电势通过电弧放电到系统后面板的过程。接触放电是将 ESD 电流直接施加到 EUT。该方法旨在降低 ESD 电弧的不可预测性。与气隙电弧相比，能量直接传递的放电电流上升时间是恒定的。

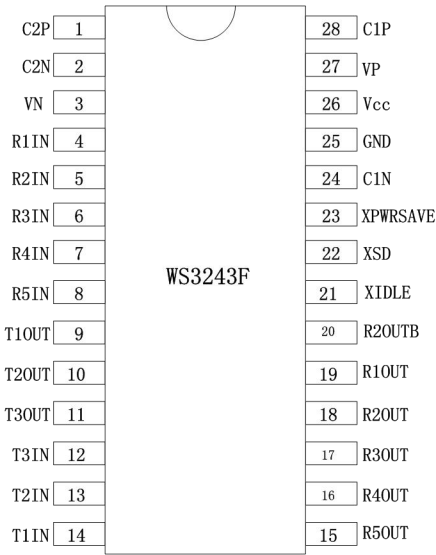
GEC 的 RS232 收发器满足并超过 EN61000-4-2 的最低标准，空气放电为  $\pm 15\text{kV}$ ，接触放电为  $\pm 8\text{kV}$ 。

Product	XPWRSAVE	Valid RC I/P	XSD	XEN	TxOUT	RxOUT	RxOUTB	XIDLE
WS3243F	0	no	1	n/a	Z	active	active	0
	0	present	1		active	active	active	1
	1	x	1		active	active	active	x
	x	x	0		Z	Z	active	x

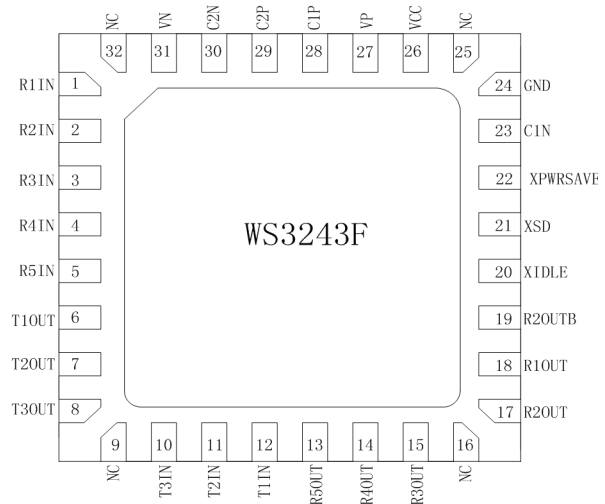
**Table 1: WS3243F 真值表**



典型外围电路和引脚图

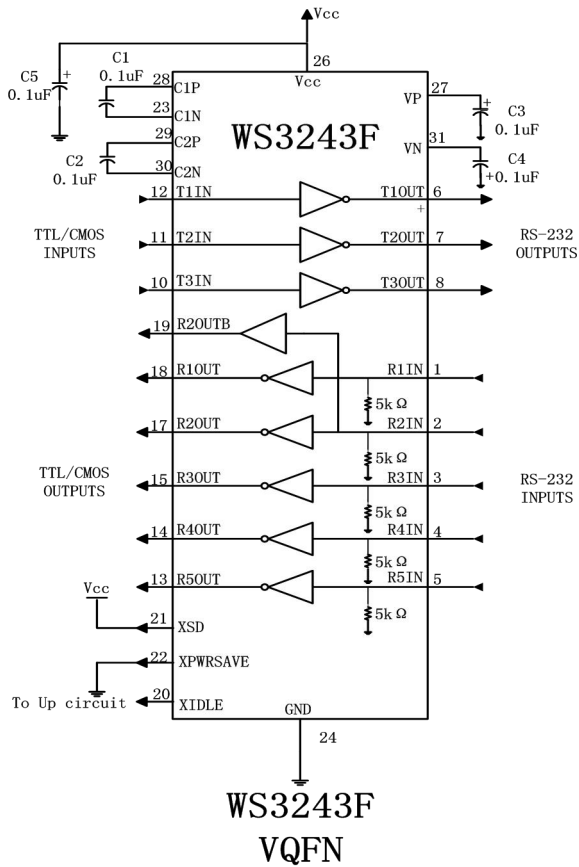


28-pin SSOP/TSSOP

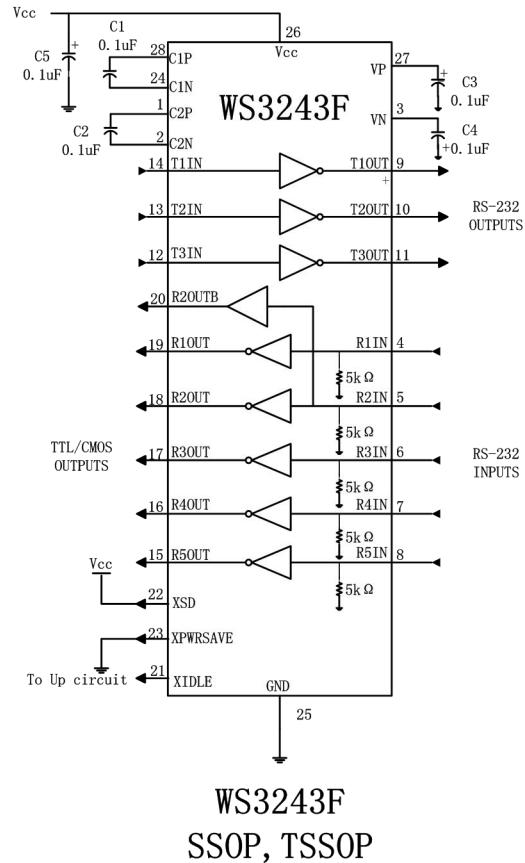


32-Pin VQFN

典型外围电路和引脚图



WS3243F  
VQFN

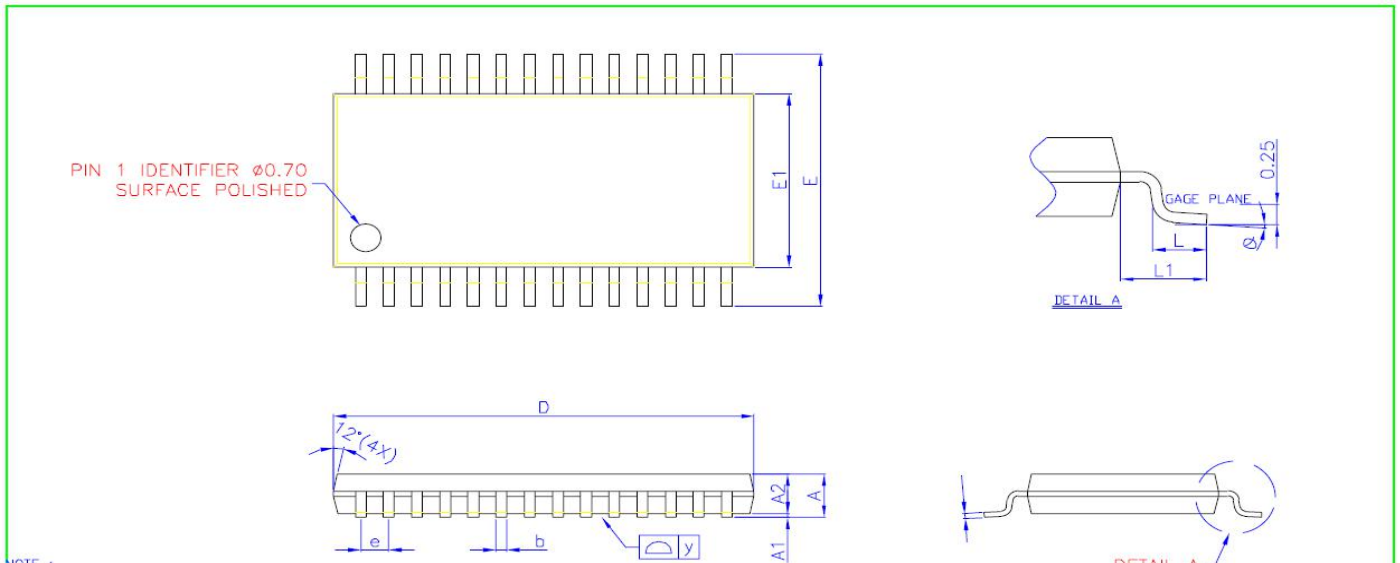


WS3243F  
SSOP, TSSOP

封装选型

Part Number	Temperature Range	Package Type	Green Package
WS3243FCA	-40°C to +85°C	28-pin SSOP	WS3243FCA
WS3243FCY	-40°C to +85°C	28-pin TSSOP	WS3243FCY
WS3243FCQ	-40°C to +85°C	32-pin QFN	WS3243FCQ

封装信息



PIN 1 IDENTIFIER  $\phi 0.70$   
SURFACE POLISHED

DETAIL A

DETAIL A

NOTE :

1. CONTROLLING DIMENSION : mm
2. LEAD FRAME MATERIAL
3. DIMENSION "D" DOES NOT INCLUDE MOLD FLASH, TIE BAR BURRS AND GATE BURRS. MOLD FLASH, TIE BAR BURRS AND GATE BURRS SHALL NOT EXCEED 0.006"[0.15mm] PER END DIMENSION "E1" DOES NOT INCLUDE INTERLEAD FLASH, INTERLEAD FLASH SHALL NOT EXCEED 0.010"[0.25mm] PER SIDE.
4. DIMENSION "b" DOES NOT INCLUDE DAMBAR PROTRUSION, ALLOWABLE DAMBAR PROTRUSION SHALL BE 0.003"[0.08mm] TOTAL IN EXCESS OF THE "b" DIMENSION AT MAXIMUM MATERIAL CONDITION. DAMBAR CANNOT BE LOCATED ON THE LOWER RADIUS OR THE FOOT. MINIMUM SPACE BETWEEN PROTRUSION AND AN ADJACENT LEAD TO BE 0.0028"[0.07mm]
5. TOLERANCE :  $\pm 0.010$ "[0.25mm] UNLESS OTHERWISE SPECIFIED.
6. OTHERWISE DIMENSION FOLLOW ACCEPTABLE SPEC.

SYMBOLS	DIMENSIONS IN MILLIMETERS			DIMENSIONS IN INCHES		
	MIN	NOM	MAX	MIN	NOM	MAX
A	—	—	1.20	—	—	0.047
A1	0.05	—	0.15	0.002	—	0.006
A2	0.80	1.00	1.05	0.031	0.039	0.041
b	0.19	—	0.30	0.007	—	0.012
C	0.09	—	0.20	0.004	—	0.008
D	9.60	9.70	9.80	0.378	0.382	0.386
E	—	6.40	—	—	0.252	—
E1	4.30	4.40	4.50	0.169	0.173	0.177
e	—	0.65	—	—	0.026	—
L	0.45	0.60	0.75	0.018	0.024	0.030
L1	—	1.00	—	—	0.039	—
y	—	—	0.076	—	—	0.003
e	0"	—	8"	0"	—	8"

**28-pin TSSOP**

CUSTOMER :

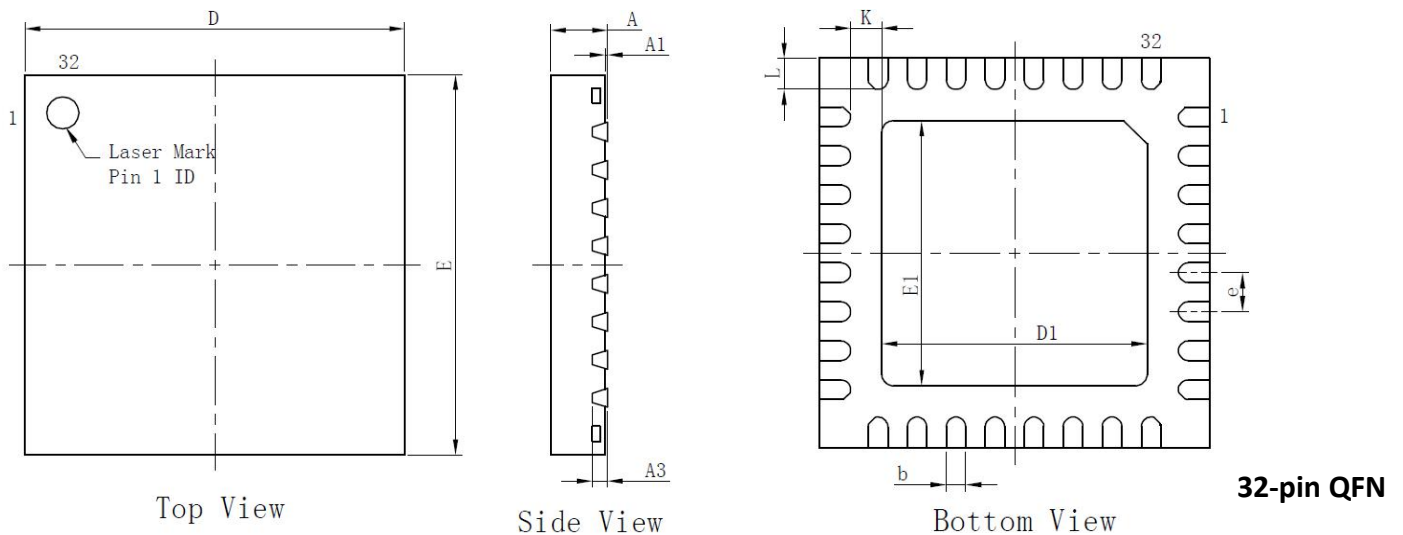
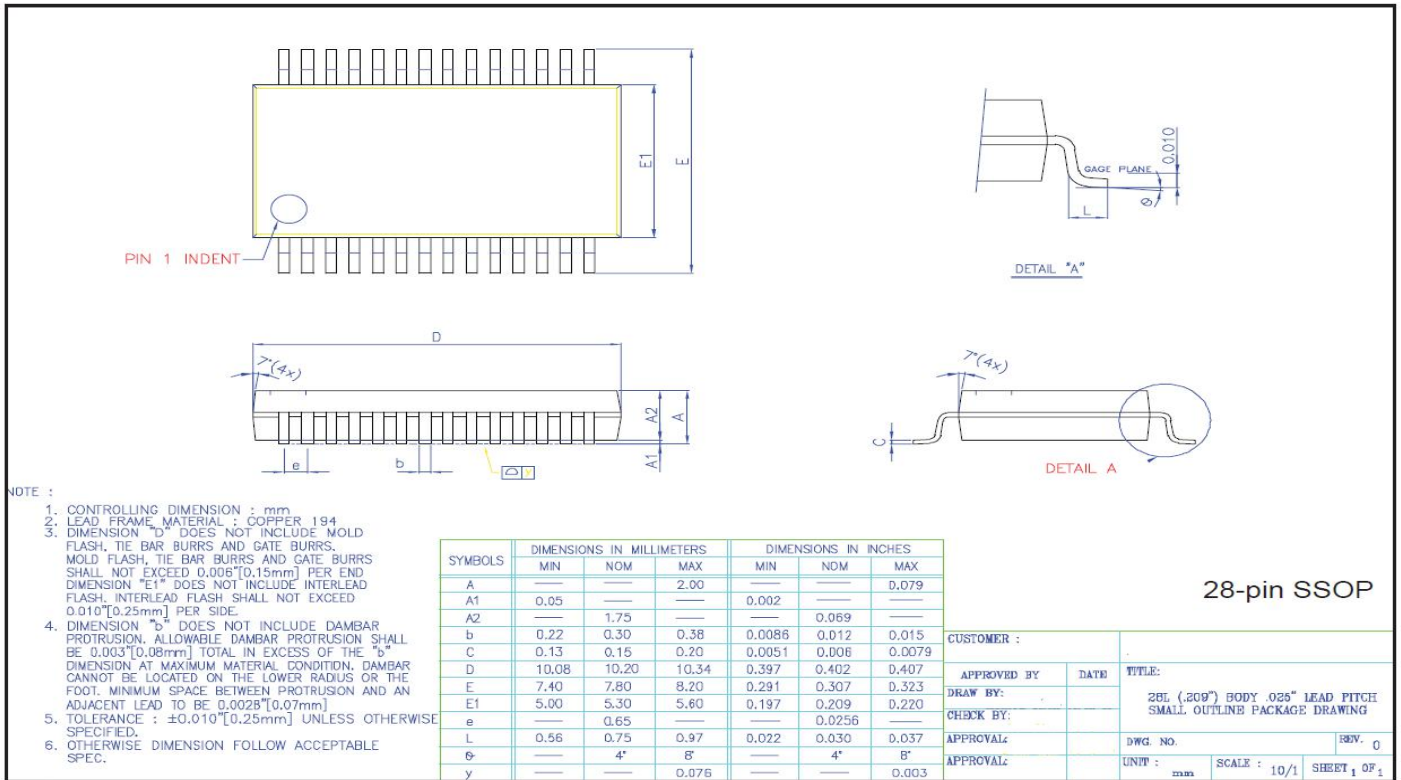
APPROVED BY: \_\_\_\_\_ DATE: \_\_\_\_\_ TITLE: 28L TSSOP PACKAGE OUTLINE DRAWING (4.4mm)

DRAW BY: \_\_\_\_\_

CHECK BY: \_\_\_\_\_

APPROVAL: \_\_\_\_\_ DWG. NO. \_\_\_\_\_ REV. 0

APPROVAL: \_\_\_\_\_ UNIT: mm SCALE: 12/1 SHEET 1 OF 1



标注	尺寸	最小	标准	最大	标注	尺寸	最小	标准	最大
A		0.70	0.75	0.80	D1		3.30	3.40	3.50
A1		0.00	—	0.05	E1		3.30	3.40	3.50
A3		0.203REF			e		0.50TYP		
b		0.20	0.25	0.30	K		0.20	—	—
D		4.90	5.00	5.10	L		0.32	0.40	0.48
E		4.90	5.00	5.10					

### 订购信息

PART NUMBER	TEMP RANGE	Material	PKG TYPE	MOQ/T&R	MOQ/carton
WS3243FCY	-40℃~ 85℃	Green	TSSOP28	1 reel=3,000/box	8 box=24,000/carton
WS3243FCA	-40℃~ 85℃	Green	SSOP28	1 reel=2,000/box	8 box=16,000/carton

GEC: Guobo Electronic Co.,Ltd., 国博电子公司品牌;

### 版本历史

日期	版本号	描述
2019年11月	1.0	产品发表
2020年12月	1.1	增加引脚定义中各管脚输出电平的描述