



# MX481E, MX482E, MX483E, MX485E, MX487E, MX488E, MX489E, MX490E, MX491E

具有热插拔、±16kV ESD保护的5V RS485收发器

## 特性

- 低功耗关断模式  
(MX481E/MX488E/MX490E除外)
- DE与RE采用热插拔输入结构
- +5.0V工作电压
- 总线上允许挂接多达256个收发器
- 具有摆率限制功能有助于实现无差错数据传输  
(MX485E/MX490E/MX491E除外)
- I/O口采用增强型ESD保护  
(± 16kV IEC 61000-4-2模型)
- 直接取代 MAX483E – MAX491E、和SN65176、  
SN65LBC184系列

## 应用

- RS-422/RS-485 通讯
- 数字电表水表
- 工业控制, 工业嵌入电脑和外设
- 安防监控系统
- 路由器和交换机
- 仪器仪表
- 电平转换
- 对EMI敏感收发器应用

## 概述

MX481E – MX491E是+5.0V供电、具有± 16kV ESD保护的RS-485/RS-422收发器。全系列都具有热插拔功能, 在上电或热插入时可以消除总线上的故障瞬变信号。

MX481E – MX483E、MX487E – MX489E具有低摆率驱动器, 能够减小EMI和由于不恰当的终端匹配电缆所引起的反射, 实现高达500kbps的无差错数据传输; MX485E/MX490E/MX491E驱动器的摆率不受限制, 可实现高达16Mbps的传输速率。

MX483E/MX485E/MX487E用于半双工通信;  
MX481E/MX482E/MX488E/MX489E/MX490E/MX491E用于全双工通信。

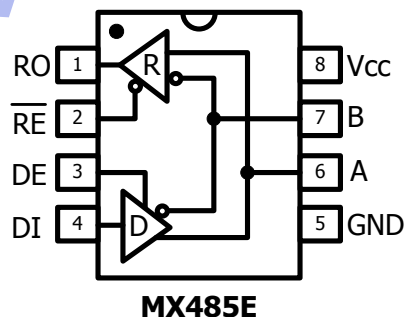
所有器件的接收器具有1/8单位负载输入阻抗, 总线上可以挂接多达256个收发器。

MX481E/MX483E/MX485E/MX487E/MX488E/MX490E采用8脚PDIP和8脚SO封装, MX482E/MX489E/MX491E采用14脚PDIP和14脚SO封装。这些器件可以提供商用级或工业级温度范围。

## 订购信息

型号	温度范围	封装
MX481ECPA	0°C to +70°C	8 PDIP
MX481ECSA	0°C to +70°C	8 SO
MX481EIPA	-40°C to +85°C	8 PDIP
MX481EISA	-40°C to +85°C	8 SO

(更多订购信息(续)请查阅数据资料后面的列表)



## MX481E- MX491E

### 绝对最大额定值

参数	符号	大小范围	单位
供应电压	$V_{CC}$	6	V
控制输入电压	$\overline{RE}, DE$	-0.3 到 6	V
驱动器输入电压	DI	-0.3 到 6	V
驱动器输出电压	A,B,Y,Z	-7V 到 +12	V
接收器输入电压	A,B	-7V 到 +12	V
接收器输出电压	RO	-0.3 到 ( $V_{CC}+0.3$ )	V
连续功耗 ( $T_A = +70^\circ\text{C}$ )	8Plastic DIP	725	mW
	8SO	500	mW
	14Plastic DIP	800	mW
	14SO	667	mW
工作温度范围	MX48_C__	0 到 +70	$^\circ\text{C}$
	MX48_I__	-40 到 +85	$^\circ\text{C}$
储存温度		-65 到 +150	$^\circ\text{C}$

注：任何高于绝对最大额定值的应用尝试都有可能对产品造成永久的损害，绝对最大额定值并不意味着产品会在标定的电气特性以外条件下正常工作。

### 直流电气特性

(如无另外说明,  $V_{CC} = +5V \pm 10\%$ ,  $T_A = T_{MIN} \sim T_{MAX}$ , 典型值在  $V_{CC} = +5V$ ,  $T_A = 25^\circ\text{C}$ ) (注释 1)

参数	符号	条件	最小	典型	最大	单位
<b>驱动器</b>						
电源电压	$V_{CC}$		4.5		5.5	V
差分驱动器输出	$V_{OD}$	无负载			$V_{CC}$	V
		图 1, $R_L = 100\Omega$ (RS-422)	2.7		$V_{CC}$	V
		图 1, $R_L = 54\Omega$ (RS-485)	2.1		$V_{CC}$	V
差分驱动器输出电压的幅度变化 (注释 2)	$\Delta V_{OD}$	图 1, $R_L = 100\Omega$ 或 $R_L = 54\Omega$			0.2	V
驱动器共模输出电压	$V_{OC}$	图 1, $R_L = 100\Omega$ 或 $R_L = 54\Omega$		$V_{CC}/2$	3	V
共模电压的幅度变化(注释 2)	$\Delta V_{OC}$	图 1, $R_L = 100\Omega$ 或 $R_L = 54\Omega$			0.2	V

## MX481E- MX491E

### 直流电气特性 (续)

(如无另外说明,  $V_{CC}=+5V \pm 10\%$ ,  $T_A=T_{MIN} \sim T_{MAX}$ , 典型值在  $V_{CC}=+5V$ ,  $T_A=25^\circ C$ ) (注释 1)

参数	符号	条件	最小	典型	最大	单位
<b>驱动器 (续)</b>						
输入高电压	$V_{IH}$	DE, DI, $\overline{RE}$	2			V
输入低电压	$V_{IL}$	DE, DI,			0.8	V
输入迟滞	$V_{HYS}$	DE, DI, $\overline{RE}$		100		mV
输入电流	$I_{IN}$	DE, DI, $\overline{RE}$			$\pm 1$	$\mu A$
输入电流 (A,B) 全双工	$I_{A,r}, I_B$	DE=GND, $V_{CC}=GND$ 或 $V_{CC}$	$V_{IN}=12V$		125	$\mu A$
			$V_{IN}=-7V$	-75		
输出漏电流 (Y,Z) 全双工	$I_O$	DE=GND $V_{CC}=GND$ 或 $V_{CC}$	$V_{IN}=12V$		125	$\mu A$
			$V_{IN}=-7V$	-100		
驱动器短路输出电流 (注释 3)	$I_{OSD}$	$0 \leq V_{OUT} \leq 12V$ $-7 \leq V_{OUT} \leq V_{CC}$			250	mA
				-250		
驱动器短路回馈限制 输出电流 (注释 3)	$I_{OSDF}$	$V_{CC}-1V \leq V_{OUT} \leq V_{CC}+0.5V$ $-0.5V \leq V_{OUT} \leq +1V$		20		mA
					-20	
热关断温度	$T_{TS}$			165		$^\circ C$
热关断迟滞	$T_{TSH}$			15		$^\circ C$
<b>接收器</b>						
接收器差分阈值电压	$V_{TH}$	$-7V \leq V_{CM} \leq 12V$	-200		+200	mV
接收器输入迟滞	$\Delta V_{TH}$	$V_A+V_B=0$		15		mV
接收器输出高压	$V_{OH}$	IO= -4mA, $V_{ID}=200mV$	$V_{CC}-0.6$			V
接收器输出低压	$V_{OL}$	IO= 4mA, $V_{ID}=-200mV$			0.4	V
接收器端三态输出电流	$I_{OZR}$	$0 \leq V_O \leq V_{CC}$			$\pm 1$	$\mu A$
接收器输入阻抗	$R_{IN}$	$-7V \leq V_{CM} \leq 12V$	96			k $\Omega$
接收器输出短路电流	$I_{OSR}$	$0V \leq V_{RO} \leq V_{CC}$	$\pm 7$		$\pm 95$	mA

## MX481E- MX491E

### 直流电气特性 (续)

(如无另外说明,  $V_{CC}=+5V \pm 10\%$ ,  $T_A=T_{MIN} \sim T_{MAX}$ , 典型值在  $V_{CC}=+5V$ ,  $T_A=25^\circ C$ ) (注释 1)

参数	符号	条件	最小	典型	最大	单位	
<b>供应电流</b>							
供应电流	I <sub>CC</sub>	无负载, $\overline{RE} = V_{CC}$ DI = GND 或 $V_{CC}$	DE = $V_{CC}$		530	900	μA
			DE = GND		475	600	
		无负载, $\overline{RE} = GND$ DI = GND 或 $V_{CC}$	DE = $V_{CC}$		530	1000	μA
			DE = GND		475	800	μA
待机模式中的供应电流	I <sub>SHDN</sub>	DE = GND, $\overline{RE} = V_{CC}$		0.05	10	μA	
<b>静电保护</b>							
A, B, Y, Z 的静电保护		IEC61000-4-2 空隙模型		±16		kV	
		IEC61000-4-2 接触模型		±8		kV	
		HBM 模型 (所有管脚)		±4		kV	

注释 1: 进入器件的所有电流都是正的, 从器件输出的所有电流都是负的; 所有的电压, 若无例外说明都是对地的。

注释 2: 当 DI 输入改变状态时,  $\Delta V_{OD}$  和  $\Delta V_{OC}$  分别为  $V_{OD}$  和  $V_{OC}$  变化。

注释 3: 最大电流是在回馈电流限制前的峰值电流, 短路回馈限制电流是总线竞争恢复期间的限制电流。

### 驱动器开关特性 MX481E/MX482E/MX483E (115kbps)

(如无另外说明,  $V_{CC}=+5V \pm 10\%$ ,  $T_A=T_{MIN} \sim T_{MAX}$ , 典型值在  $V_{CC}=+5V$ ,  $T_A=25^\circ C$ )

参数	符号	条件	最小	典型	最大	单位
驱动器传输延迟	t <sub>DPLH</sub>	图 2 和 5, R <sub>L</sub> =54Ω C <sub>L</sub> =50pF	500		2600	ns
	t <sub>DPHL</sub>		500		2600	
驱动器输出的上升和下降时间不对称度  t <sub>DPLH</sub> -t <sub>DPHL</sub>	t <sub>DSKEW</sub>	图 2 和 5, R <sub>L</sub> =54Ω C <sub>L</sub> =50pF			±200	ns
驱动器上升或下降时间	t <sub>DR</sub> t <sub>DF</sub>	图 2 和 5, R <sub>L</sub> =54Ω C <sub>L</sub> =50pF	650		2500	ns
最大数据速率	f <sub>MAX</sub>		115			kbps
驱动器使能到输出高	t <sub>DZH</sub>	图 3 和 6, C <sub>L</sub> =100pF, S3 闭合			3500	ns

## MX481E- MX491E

### 驱动器开关特性 MX481E/MX482E/MX483E (115kbps) (续)

(如无另外说明,  $V_{CC}=+5V \pm 10\%$ ,  $T_A=T_{MIN} \sim T_{MAX}$ , 典型值在  $V_{CC}=+5V$ ,  $T_A=25^\circ C$ )

参数	符号	条件	最小	典型	最大	单位
驱动器使能到输出低	$t_{DZL}$	图 3 和 6, $C_L=100pF$ , S2 闭合			3500	ns
从低到驱动器无效时间	$t_{DLZ}$	图 3 和 6, $C_L=15pF$ S2 闭合			100	ns
从高到驱动器无效时间	$t_{DHZ}$	图 3 和 6, $C_L=15pF$ S3 闭合			100	ns
从待机到输出高的驱动器使能	$t_{DZH}$ (SHDN)	图 3 和 6, $C_L=15pF$ S3 闭合			5500	ns
从待机到输出低的驱动器使能	$t_{DZL}$ (SHDN)	图 3 和 6, $C_L=15pF$ S2 闭合			5500	ns
待机时间	$t_{SHDN}$	注释 4	50	350	700	ns

### 接收器开关特性 MX481E/MX482E/MX483E (115kbps)

(如无另外说明,  $V_{CC}=+5V \pm 10\%$ ,  $T_A=T_{MIN} \sim T_{MAX}$ , 典型值在  $V_{CC}=+5V$ ,  $T_A=25^\circ C$ )

参数	符号	条件	最小	典型	最大	单位
接收器传输延迟	$t_{RPLH}$ $t_{RPHL}$	图 7 和 8, $C_L=15pF$   $V_{ID} \geq 2.0V$ , $V_{ID} \leq 15ns$			200	ns
差分接收器输出的上升和下降时间不对称度   $t_{DPLH} - t_{DPHL}$	$t_{RSKEW}$	图 7 和 8, $C_L=15pF$   $V_{ID} \geq 2.0V$ , $V_{ID} \leq 15ns$			$\pm 30$	ns
最大数据速率	$f_{MAX}$		115			kbps
接收器使能到输出低	$t_{RZL}$	图 4 和 9, S1=-1.5V, S2 接 VCC			50	ns
接收器使能到输出高	$t_{RZH}$	图 4 和 9, S1=+1.5V, S2 接 GND			50	ns
接收器从低到无效时间	$t_{RLZ}$	图 4 和 9, S1=-1.5V, S2 接 VCC			50	ns
接收器从高到无效时间	$t_{RHZ}$	图 4 和 9, S1=+1.5V, S2 接 GND			50	ns
从待机到输出高的接收器使能	$t_{RZH}$ (SHDN)	图 4 和 9, S1=-1.5V, S2 接 VCC			5500	ns
从待机到输出低的接收器使能	$t_{RZL}$ (SHDN)	图 4 和 9, S1=+1.5V, S2 接 GND			5500	ns
待机时间	$t_{SHDN}$	注释 4	50		700	ns

注释 4: 参考详细说明书中的低功耗关断模式

## MX481E- MX491E

### 驱动器开关特性 MX487E/MX488E/MX489E (500kbps)

(如无另外说明,  $V_{CC}=+5V \pm 10\%$ ,  $T_A=T_{MIN} \sim T_{MAX}$ , 典型值在  $V_{CC}=+5V$ ,  $T_A=25^\circ C$ )

参数	符号	条件	最小	典型	最大	单位
驱动器传输延迟	$t_{DPLH}$	图 2 和 5, $R_L=54\Omega$ $C_L=50pF$	200		1000	ns
	$t_{DPHL}$		200		1000	
驱动器输出的上升和下降时间不对称度 $ t_{DPLH} - t_{DPHL} $	$t_{DSKEW}$	图 2 和 5, $R_L=54\Omega$ $C_L=50pF$			$\pm 140$	ns
驱动器上升或下降时间	$t_{DR} t_{DF}$	图 2 和 5, $R_L=54\Omega$ $C_L=50pF$	250		900	ns
最大数据速率	$f_{MAX}$		500			kbps
驱动器使能到输出高	$t_{DZH}$	图 3 和 6, $C_L=100pF, S3$ 闭合			2500	ns
驱动器使能到输出低	$t_{DZL}$	图 3 和 6, $C_L=100pF, S2$ 闭合			2500	ns
从低到驱动器无效时间	$t_{DLZ}$	图 3 和 6, $C_L=15pF S2$ 闭合			100	ns
从高到驱动器无效时间	$t_{DHZ}$	图 3 和 6, $C_L=15pF S3$ 闭合			100	ns
从待机到输出高的驱动器使能	$t_{DZH} (SHDN)$	图 3 和 6, $C_L=15pF S3$ 闭合			5500	ns
从待机到输出低的驱动器使能	$t_{DZL} (SHDN)$	图 3 和 6, $C_L=15pF S2$ 闭合			5500	ns
待机时间	$t_{SHDN}$		50		700	ns

### 接收器开关特性 MX487E/MX488E/MX489E (500kbps)

(如无另外说明,  $V_{CC}=+5V \pm 10\%$ ,  $T_A=T_{MIN} \sim T_{MAX}$ , 典型值在  $V_{CC}=+5V$ ,  $T_A=25^\circ C$ )

参数	符号	条件	最小	典型	最大	单位
接收器传输延迟	$t_{RPLH}$	图 7 和 8, $C_L=15pF  V_{ID}  \geq 2.0V, V_{ID} \leq 15ns$			200	ns
	$t_{RPHL}$					
差分接收器输出的上升和下降时间不对称度 $ t_{DPLH} - t_{DPHL} $	$t_{RSKEW}$	图 7 和 8, $C_L=15pF  V_{ID}  \geq 2.0V, V_{ID} \leq 15ns$			$\pm 30$	ns
最大数据速率	$f_{MAX}$		500			kbps
接收器使能到输出低	$t_{RZL}$	图 4 和 9, $S1=-1.5V, S2$ 接 VCC			50	ns
接收器使能到输出高	$t_{RZH}$	图 4 和 9, $S1=+1.5V, S2$ 接 GND			50	ns
接收器从低到无效时间	$t_{RLZ}$	图 4 和 9, $S1=-1.5V, S2$ 接 VCC			50	ns
接收器从高到无效时间	$t_{RHZ}$	图 4 和 9, $S1=+1.5V, S2$ 接 GND			50	ns
从待机到输出高的接收器使能	$t_{RZH} (SHDN)$	图 4 和 9, $S1=-1.5V, S2$ 接 VCC			5500	ns
从待机到输出低的接收器使能	$t_{RZL} (SHDN)$	图 4 和 9, $S1=+1.5V, S2$ 接 GND			5500	ns
待机时间	$t_{SHDN}$		50		700	ns

## MX481E- MX491E

### 驱动器开关特性 MX485E/MX490E/MX491E (16Mbps)

(如无另外说明,  $V_{CC}=+5V \pm 10\%$ ,  $T_A=T_{MIN} \sim T_{MAX}$ , 典型值在  $V_{CC}=+5V$ ,  $T_A=25^\circ C$ )

参数	符号	条件	最小	典型	最大	单位
驱动器传输延迟	$t_{DPLH}$	图 2 和 5, $R_L=54\Omega$ $C_L=50pF$			50	ns
	$t_{DPHL}$				50	
驱动器输出的上升和下降时间不对称度 $ t_{DPLH} - t_{DPHL} $	$t_{DSKEW}$	图 2 和 5, $R_L=54\Omega$ $C_L=50pF$			10	ns
驱动器上升或下降时间	$t_{DR} t_{DF}$	图 2 和 5, $R_L=54\Omega$ $C_L=50pF$			20	ns
最大数据速率	$f_{MAX}$		16			Mbps
驱动器使能到输出高	$t_{DZH}$	图 3 和 6, $C_L=100pF, S3$ 闭合			150	ns
驱动器使能到输出低	$t_{DZL}$	图 3 和 6, $C_L=100pF, S2$ 闭合			150	ns
从低到驱动器无效时间	$t_{DLZ}$	图 3 和 6, $C_L=15pF S2$ 闭合			100	ns
从高到驱动器无效时间	$t_{DHZ}$	图 3 和 6, $C_L=15pF S3$ 闭合			100	ns
从待机到输出高的驱动器使能	$t_{DZH} (SHDN)$	图 3 和 6, $C_L=15pF S3$ 闭合			2200	ns
从待机到输出低的驱动器使能	$t_{DZL} (SHDN)$	图 3 和 6, $C_L=15pF S2$ 闭合			2200	ns
待机时间	$t_{SHDN}$		50	350	700	ns

### 接收器开关特性 MX485E/MX490E/MX491E (16Mbps)

(如无另外说明,  $V_{CC}=+5V \pm 10\%$ ,  $T_A=T_{MIN} \sim T_{MAX}$ , 典型值在  $V_{CC}=+5V$ ,  $T_A=25^\circ C$ ) (注释 1)

参数	符号	条件	最小	典型	最大	单位
接收器传输延迟	$t_{RPLH}$	图 7 和 8, $C_L=15pF  V_{ID}  \geq 2.0V, V_{ID} \leq 15ns$			50	ns
	$t_{RPHL}$					
差分接收器输出的上升和下降时间不对称度 $ t_{DPLH} - t_{DPHL} $	$t_{RSKEW}$	图 7 和 8, $C_L=15pF  V_{ID}  \geq 2.0V, V_{ID} \leq 15ns$			20	ns
最大数据速率	$f_{MAX}$		16			Mbps
接收器使能到输出低	$t_{RZL}$	图 4 和 9, $S1=-1.5V, S2$ 接 VCC			50	ns
接收器使能到输出高	$t_{RZH}$	图 4 和 9, $S1=+1.5V, S2$ 接 GND			50	ns
接收器从低到无效时间	$t_{RLZ}$	图 4 和 9, $S1=-1.5V, S2$ 接 VCC			50	ns
接收器从高到无效时间	$t_{RHZ}$	图 4 和 9, $S1=+1.5V, S2$ 接 GND			50	ns
从待机到输出高的接收器使能	$t_{RZH} (SHDN)$	图 4 和 9, $S1=-1.5V, S2$ 接 VCC			2200	ns
从待机到输出低的接收器使能	$t_{RZL} (SHDN)$	图 4 和 9, $S1=+1.5V, S2$ 接 GND			2200	ns
待机时间	$t_{SHDN}$		50	350	700	ns

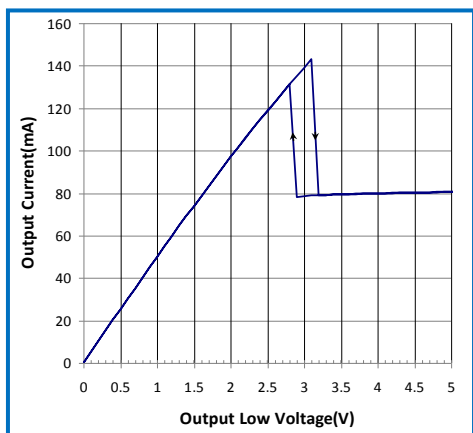


# MX481E- MX491E

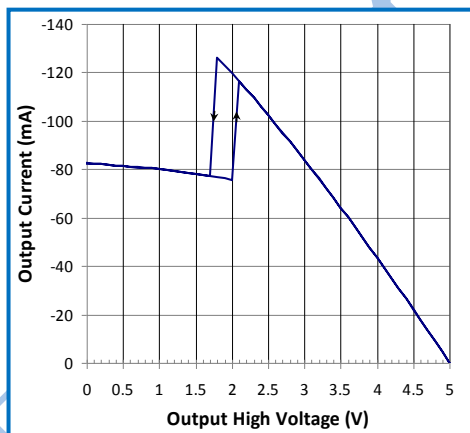
## 典型工作特性

(如无另外说明,  $V_{CC} = +5.0V$ ,  $T_A = +25^{\circ}C$ )

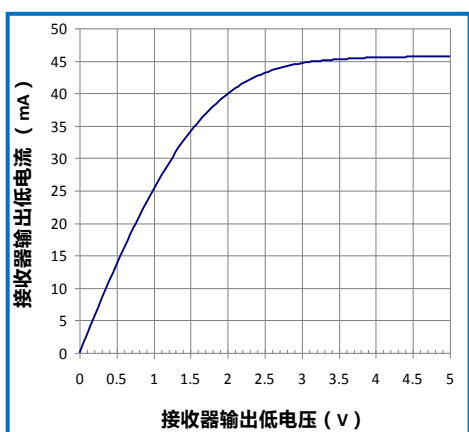
驱动器输出电流与输出低电压关系



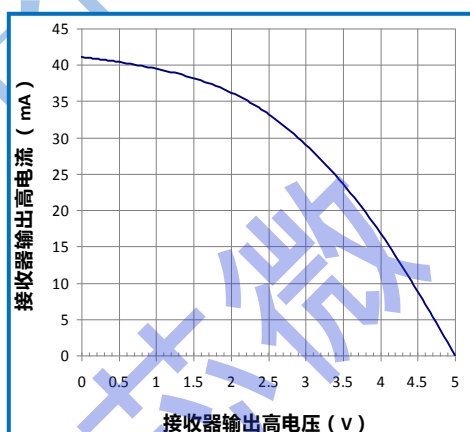
驱动器输出电流与输出高电压关系



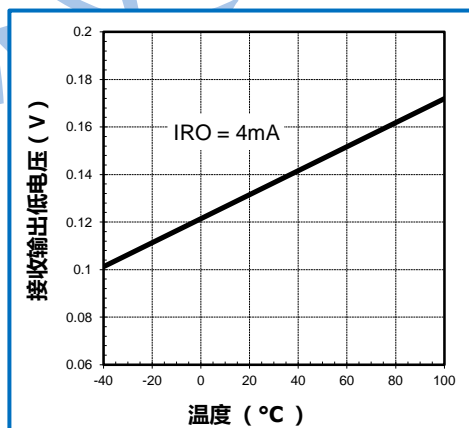
接收器输出电流与输出低电压关系



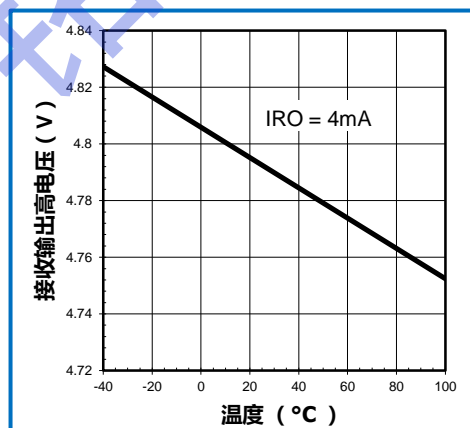
接收器输出电流与输出高电压关系



接收器输出低电压与温度关系



接收器输出高电压与温度关系

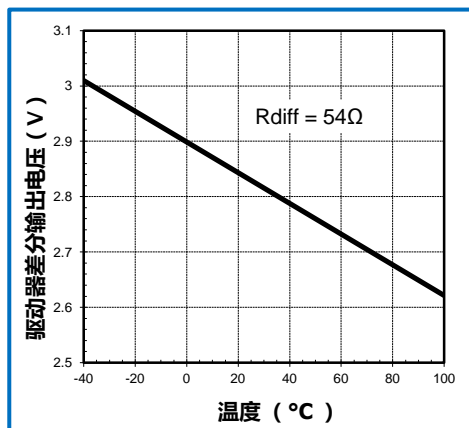




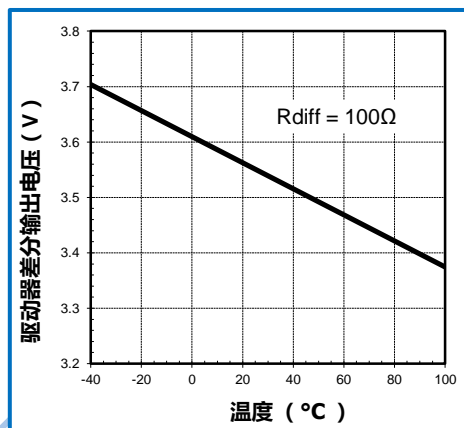
# MX481E- MX491E

## 典型工作特性 ( 续 )

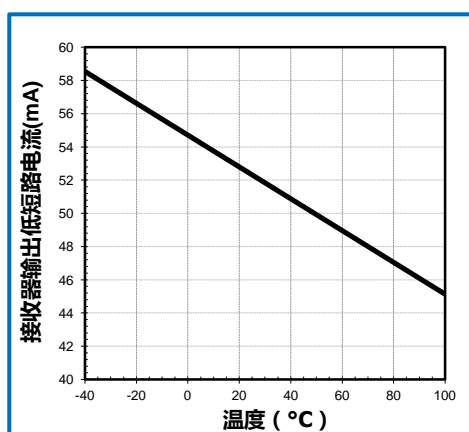
驱动器差分输出电压(54Ω)与温度关系



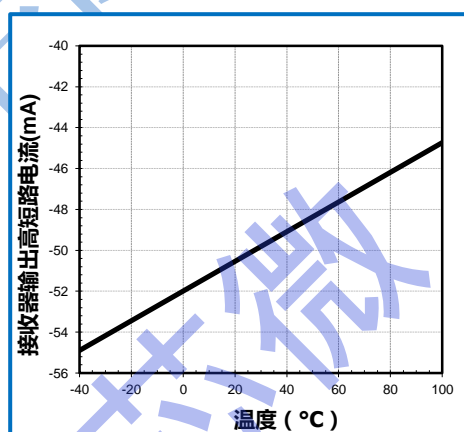
驱动器差分输出电压(100Ω)与温度关系



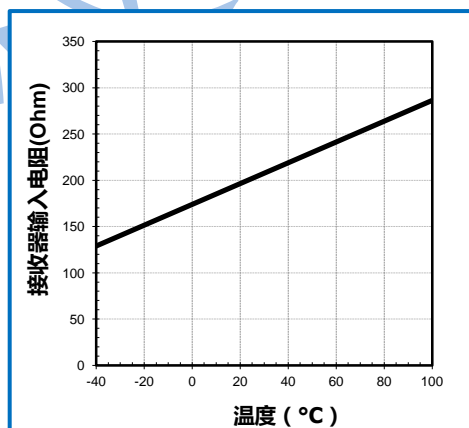
接收器输出低短路电流与温度关系



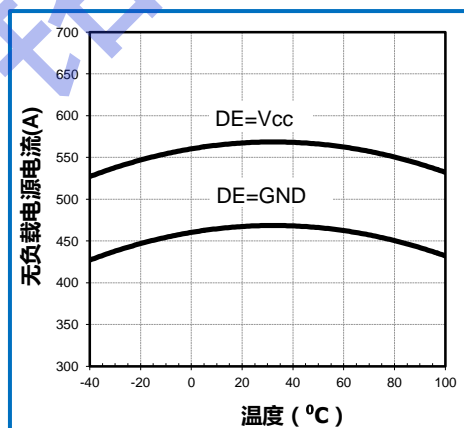
接收器输出高短路电流与温度关系



接收器输入电阻与温度关系



无负载电源电流与温度关系



# MX481E- MX491E

## 测试电路和时序图

(如无另外说明,  $V_{CC} = +5.0V$ ,  $T_A = +25^{\circ}C$ )

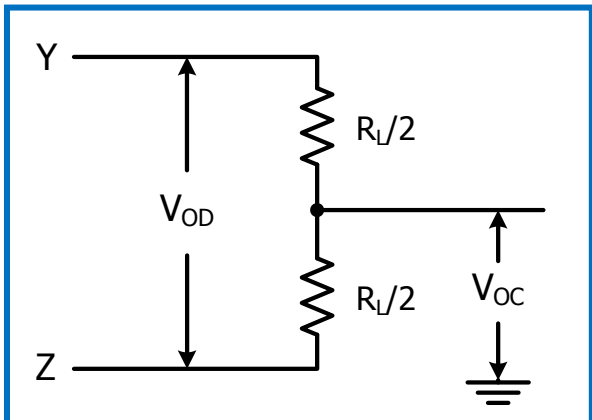


图 1.驱动器 DC 测试负载

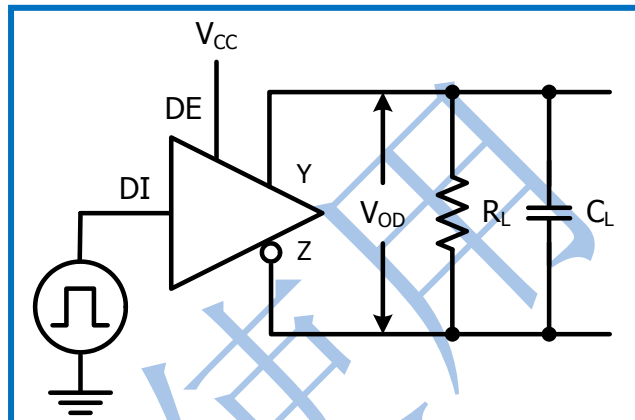


图 2.驱动器时序测试电路

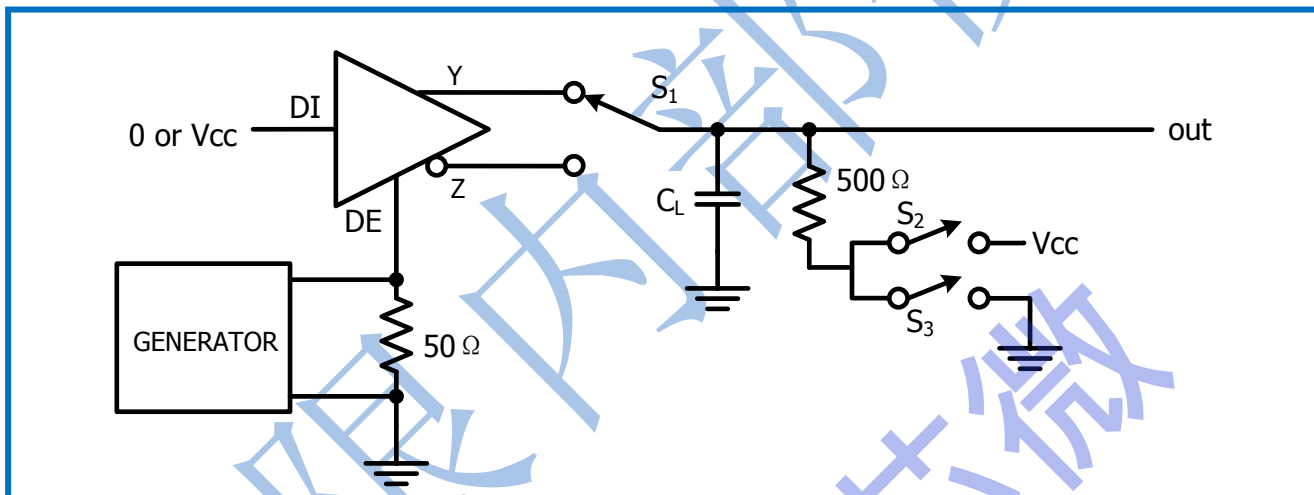


图 3.驱动器使能和禁用测试电路

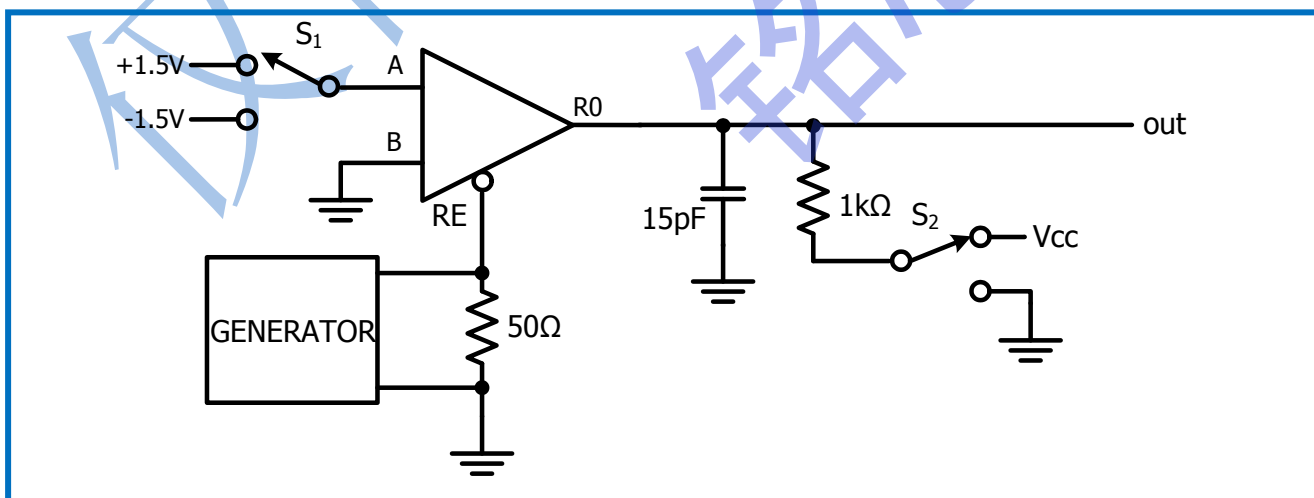


图 4.接收器使能和禁用测试电路

# MX481E- MX491E

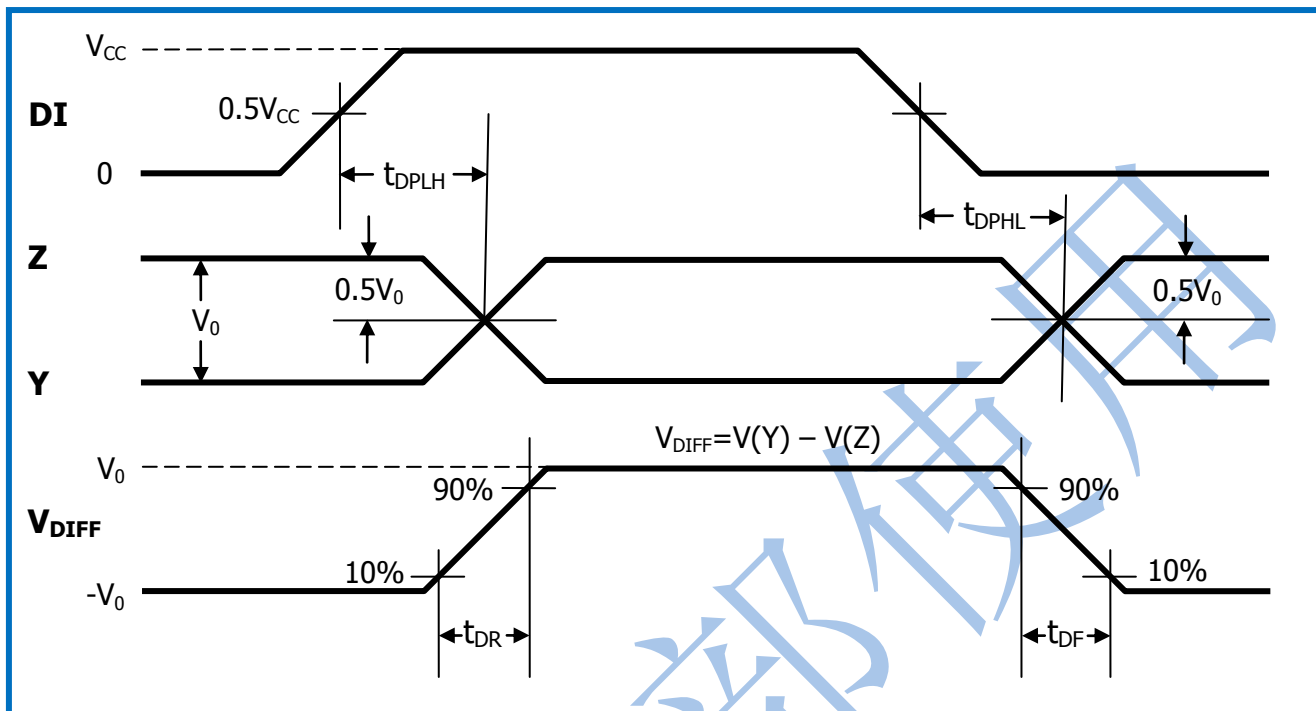


图 5.驱动器传输延时

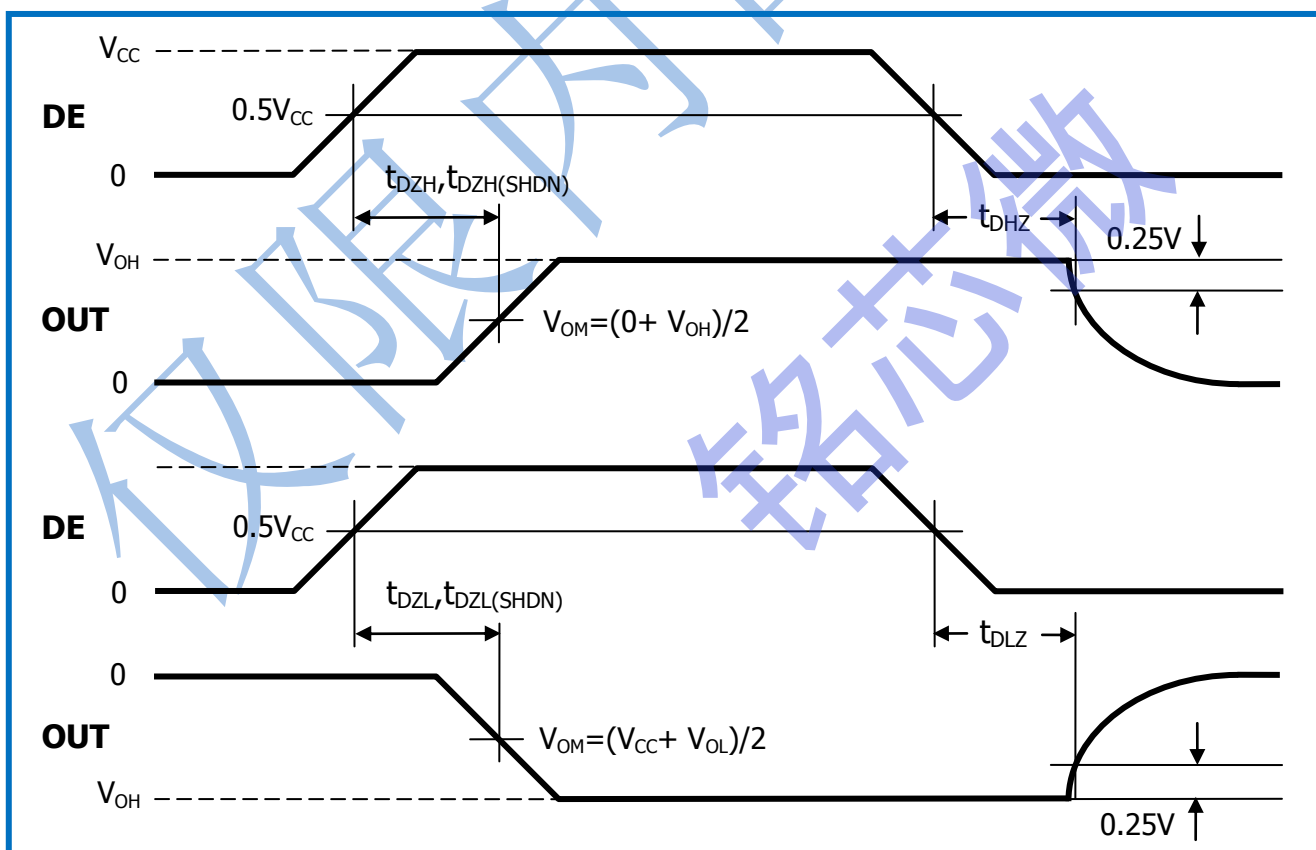


图 6.驱动器使能和禁用时序( $t_{DZH}$ 、 $t_{DZH}$ 、 $t_{DZH}(SHDN)$ 、 $t_{DZL}$ 、 $t_{DZL}$ 、 $t_{DZL}(SHDN)$ )

## MX481E- MX491E

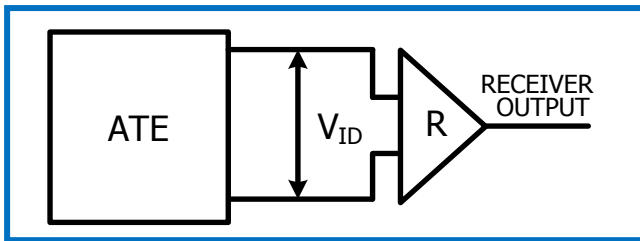


图 7.接收器传输延时测试电路

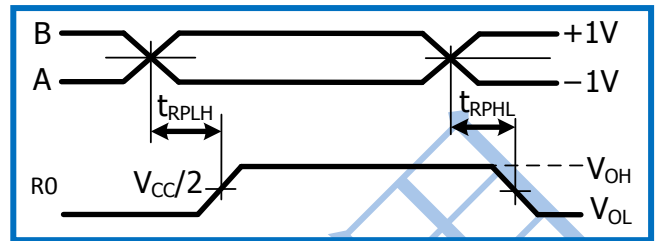


图 8.接收器传输延时

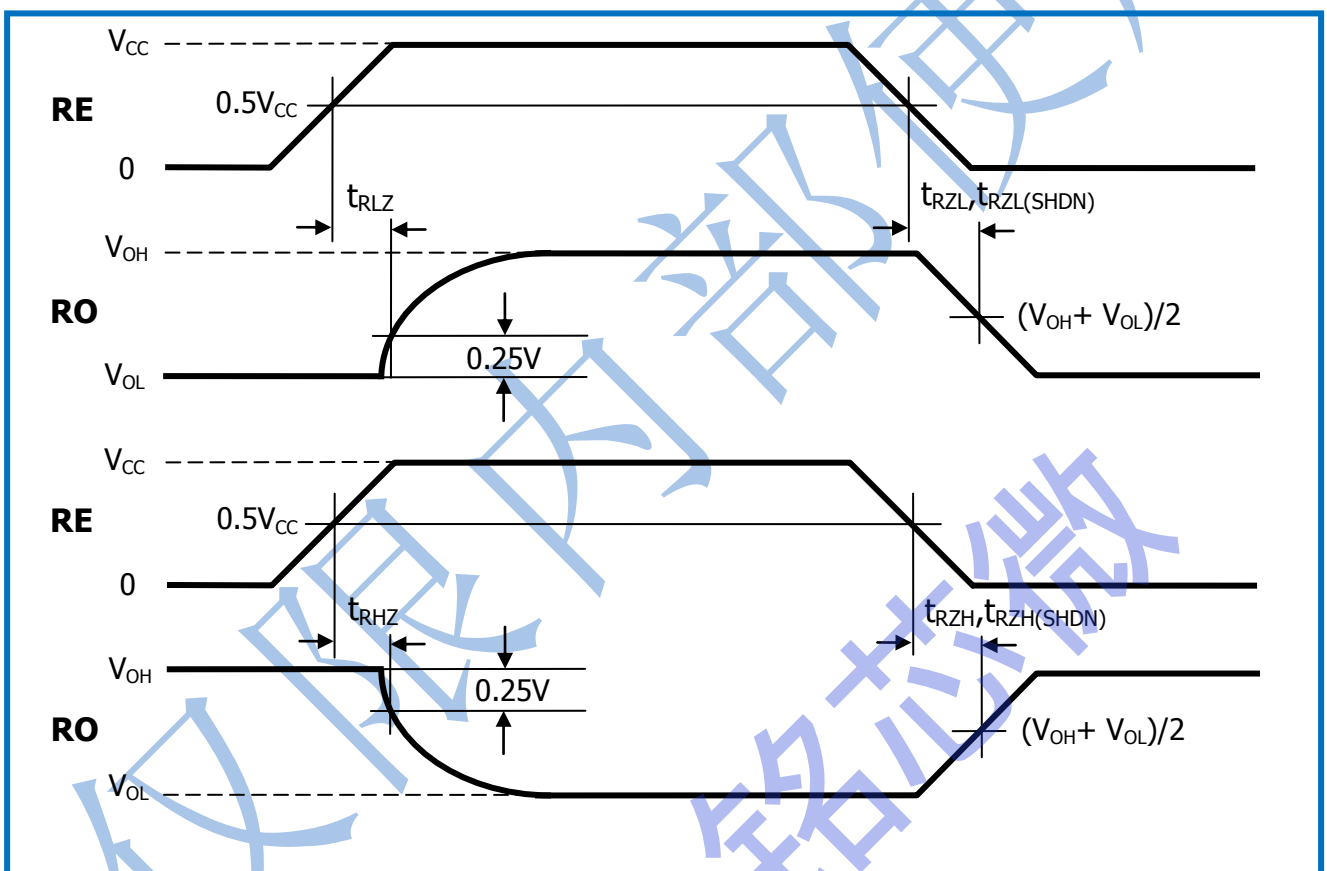


图 9.接收器使能和禁用时序

## MX481E- MX491E

### 引脚说明

引脚			名称	功能
MX482E MX489E MX491E	MX481E MX488E MX490E	MX483E MX495E MX487E		
全双工 器件		半双工 器件		
1,8,13	-	-	N. C.	无连接。内部未连接，可接地。
2	2	1	RO	接收器输出：当 $\overline{RE}$ 为低电平时，如 (A - B) 不小于 200mV，则RO输出高电平；如(A - B) 不大于 -200mV，则RO输出低电平。
3	-	2	$\overline{RE}$	接收器输出使能：当 $\overline{RE}$ 为低电平时RO有效； $\overline{RE}$ 为高电平时RO为高阻态。 $\overline{RE}$ 为高电平同时DE为低电平，器件进入低功耗关断模式。 $\overline{RE}$ 采用热插拔输入结构(请参考热插拔功能部分)
4	-	3	DE	驱动器输出使能：DE为高电平时驱动器输出有效。DE为低电平时输出高阻态。 $\overline{RE}$ 为高电平同时DE为低电平，器件进入低功耗关断模式。DE采用热插拔输入结构(请参考热插拔功能部分)。
5	3	4	DI	驱动器输入：DE为高电平时，DI上的低电平使输出A/Y为低电平，输出B/Z为高电平。类似的，DI上的高电平使输出A/Y为高电平，输出B/Z为低电平。
6,7	4	5	GND	地
9	5	-	Y	驱动器同相输出端
10	6	-	Z	驱动器反相输出端
11	7	-	B	接收器反相输入端
-	-	7	B	接收器反相输入端和驱动器反相输出端
12	8	-	A	接收器同相输入端
-	-	6	A	接收器同相输入端和驱动器同相输出端
14	1	8	V <sub>CC</sub>	正电源：4.5V ≤ V <sub>CC</sub> ≤ 5.5V。连0.1μF电容接地。

## MX481E- MX491E

### 功能表

#### MX482E/ MX489E/ MX491E

传输					接收			
输入			输出		输入			输出
$\overline{RE}$	DE	DI	Z	Y	$\overline{RE}$	DE	A - B	RO
X	1	1	0	1	0	X	$\geq +200\text{mV}$	1
							$\leq -200\text{mV}$	0
X	1	0	1	0	0	X	Open/Shorted	X
0	0	X	高阻抗	高阻抗	1	1	x	高阻抗
1	0	X	Shutdown		1	0	x	Shutdown

#### MX481E/ MX488E/ MX490E

传输			接收	
输入	输出		输入	输出
DI	Z	Y	A - B	RO
1	0	1	$\geq +200\text{mV}$	1
			$\leq -200\text{mV}$	0
0	1	0	Open/Shorted	X

#### MX483E/ MX485E/ MX487E

传输					接收			
输入			输出		输入			输出
$\overline{RE}$	DE	DI	B/Z	A/Y	$\overline{RE}$	DE	A - B	RO
X	1	1	0	1	0	X	$\geq +200\text{mV}$	1
							$\leq -200\text{mV}$	0
X	1	0	1	0	0	X	Open/Shorted	X
0	0	X	高阻抗	高阻抗	1	1	x	高阻抗
1	0	X	Shutdown		1	0	x	Shutdown

## MX481E- MX491E

### 详细说明

MX481E – MX491E 系列高速 RS-485/RS-422 收发器包括一路驱动器和一路接收器。MX481E – MX491E 具有热插拔功能，支持热插入而不会产生数据传输错误（参考热插拔功能部分）。MX481E – MX483E 和 MX487E – MX489E 的低摆率驱动器可降低 EMI，并减小由不恰当的端接电缆引起的反射，能够实现最大 500kbps 的无差错数据传输；MX485E/MX490E/MX491E 的驱动器摆率不受限制，能够实现最大 16Mbps 的传输速率；所有器件均采用 +5.0V 单电源供电。驱动器具有输出短路限流功能。热关断电路保护驱动器不会出现功耗过大。进入热关断保护后，驱动器输出被置于高阻态。

#### 接收器输入滤波

MX481E – MX483E和MX487E – MX489E的接收器具有输入滤波功能。此滤波功能提高了上升和下降缓慢的差分信号的噪声抑制能力。滤波器使接收器传输延时增加25%。

#### 热插拔功能

把电路板插入带电或正在工作的背板时（热插拔输入），数据总线的差分干扰可能导致数据错误。电路板插入背板时，数据通信处理器启动一次上电过程。在此过程中，处理器的逻辑输出驱动器为高阻态，不能将这些器件的DE和RE输入驱动至规定的逻辑电平。处理器的逻辑驱动器在高阻态时可

能有高达  $\pm 10\mu\text{A}$  的漏电流，这会引起收发器的标准CMOS使能输入漂移到不正确的逻辑电平。此外，电路板寄生电容还会将  $V_{CC}$  或者 GND 耦合至使能输入端。如果不具备热插拔能力，以上因素会错误地使能收发器的驱动器或接收器。MX482E/MX483E/MX485E/MX487E/MX489E/MX491E 的热插拔功能保证在  $V_{CC}$  上升时，内部电路保持DE为低电平，RE为高电平。在完成初始上电过程后，下拉电路将不再起作用，并复位热插拔输入端。

#### $\pm 15\text{kV}$ ESD保护

类似于铭芯的其它相关器件，所有引脚都采用了ESD保护结构，在操作与装配过程中出现静电放电时可对器件提供保护。MX481E - MX491E系列产品的驱动器输出与接收器输入具有额外的静电保护能力。铭芯的工程师们已开发出专用的电路结构，为这些引脚提供保护，使其能够承受IEC 61000-4-2模型  $\pm 15\text{kV}$  的ESD冲击。ESD保护结构在各种状态下都可承受高ESD冲击，包括标准工作模式、关断和断电模式。ESD保护可以采用不同方法进行测试。MX481E - MX491E的发送器输出与接收器输入在以下条件下进行了保护测试：

- $\pm 15\text{kV}$ ，IEC 61000-4-2规定的间隙放电方法。
- $\pm 8\text{kV}$ ，IEC 61000-4-2规定的接触放电方法。

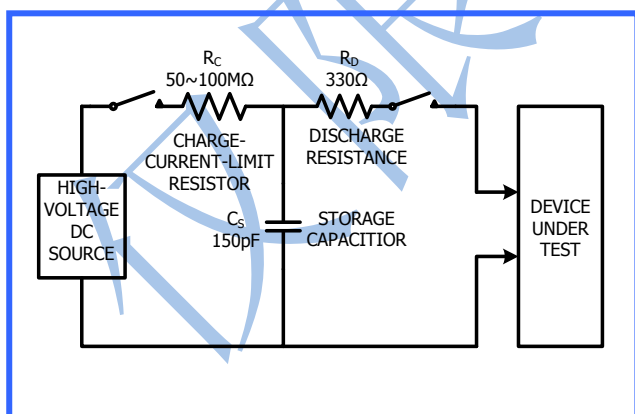


图10a. 人体ESD测试模型

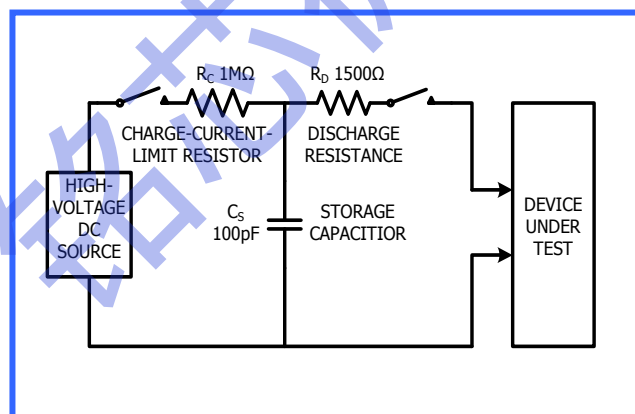


图10b. IEC 61000-4-2 ESD测试



## MX481E- MX491E

### 应用信息

#### 总线上挂接256个收发器

标准 RS-485 接收器的输入阻抗为 12k $\Omega$  (1 个单位负载), 标准驱动器可最多驱动32个单位负载。MX481E - MX491E系列收发器的接收器具有1/8单位负载输入阻抗(96k $\Omega$ ), 允许最多256个收发器并行挂接在同一通信总线上。这些器件可任意组合, 或与其它RS-485收发器进行组合, 只要总负载不超过32个单位负载, 都可以挂接在同一总线上。

#### 降低EMI和反射

MX481E/ MX482E / MX483E的低摆率驱动器可以减小EMI, 并降低由不恰当的终端匹配电缆引起的反射, 可实现最大115kbps的无差错数据传输, MX487E/ MX488E / MX489E提供较高的驱动器输出摆率, 可实现高达500kbps的传输速率。

#### 低功耗关断模式

(MX481E/MX488E/MX490E除外)

$\overline{RE}$ 接高电平且DE接低电平时, 启动低功耗关断模式。关断模式下, 器件仅吸收典型值为 0.05 $\mu$ A的电源电流。如果 $\overline{RE}$  为高电平且DE为低电平的持续时间小于50ns, 可以确保器件不会进入关断模式。如果输入端维持这种状态700ns 以上, 则可确保这些器件进入关断模式。使能时间 $t_{ZH}$ 与 $t_{ZL}$ (见开关部分)假定器件并未处于低功耗关断状态。使能时间  $t_{ZH}(SHDN)$ 与 $t_{ZL}(SHDN)$ 假定器件处于关断状态。从低功耗关断模式到驱动器和接收器转变为有效状态所需要的时间( $t_{ZH}(SHDN)$ 、 $t_{ZL}(SHDN)$ ), 要比从禁用模式下转变为有效状态所需要的时间( $t_{ZH}$ 、 $t_{ZL}$ )长。驱动器输出保护通过两种机制避免故障或总线冲突引起输出电流过大和功耗过高。第一, 输出级折返式限流, 在整个共模电压范围(参考典型工作特性)内提供快速短路保护。第二, 热关断电路, 当管芯温度超过 +165 $^{\circ}$  C(典型值)时, 强制驱动器输出进入高阻状态。

## MX481E- MX491E

### 传输线长度

RS-485/RS-422 标准适用于最大 4000 英尺的线路长度。对大于4000英尺的线路长度，可采用图11所示的线路中继器。

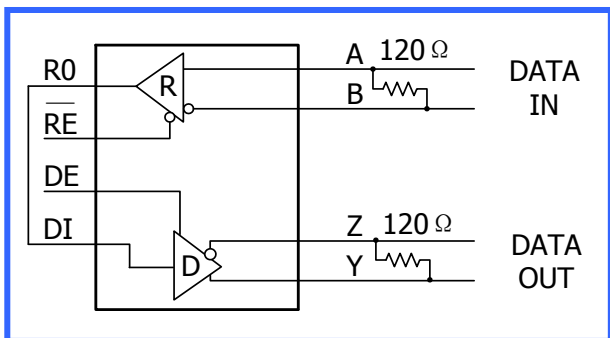


图11. MX481E/ MX488E/ MX490E 全双工模式下的中继器

### 典型应用

MX481E - MX491E 收发器设计用于多点总线传输线上的双向数据通信。图12与图13给出了典型网络应用电路。为减小反射，应当在传输线两端以其特性阻抗进行终端匹配，主干线以外的分支连线长度应尽可能短。具有摆率限制的MX481E - MX483E和MX487E - MX489E能够允许不良终端匹配。

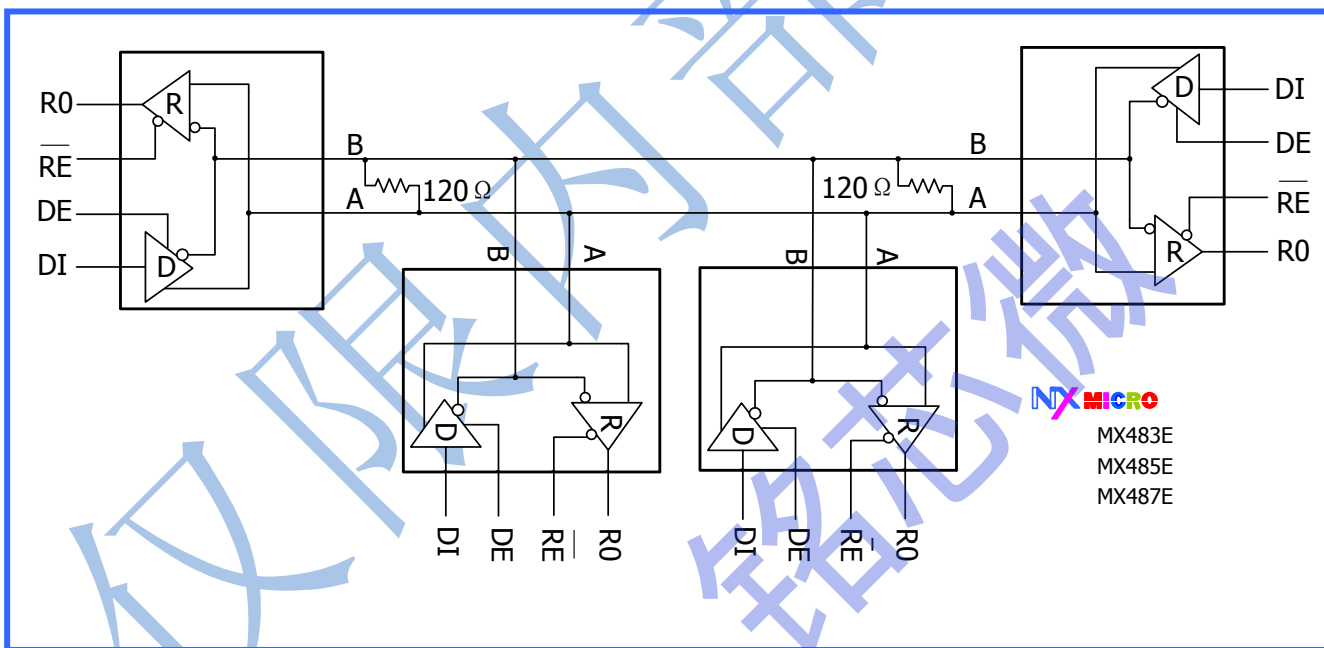


图12. 典型半双工模式下RS485网络

## MX481E- MX491E

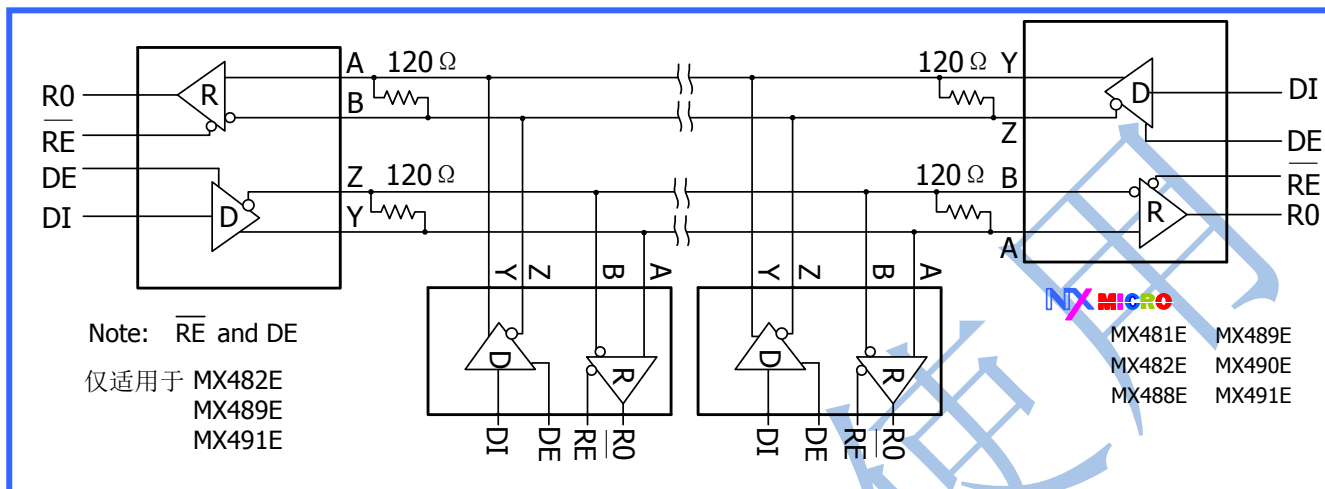


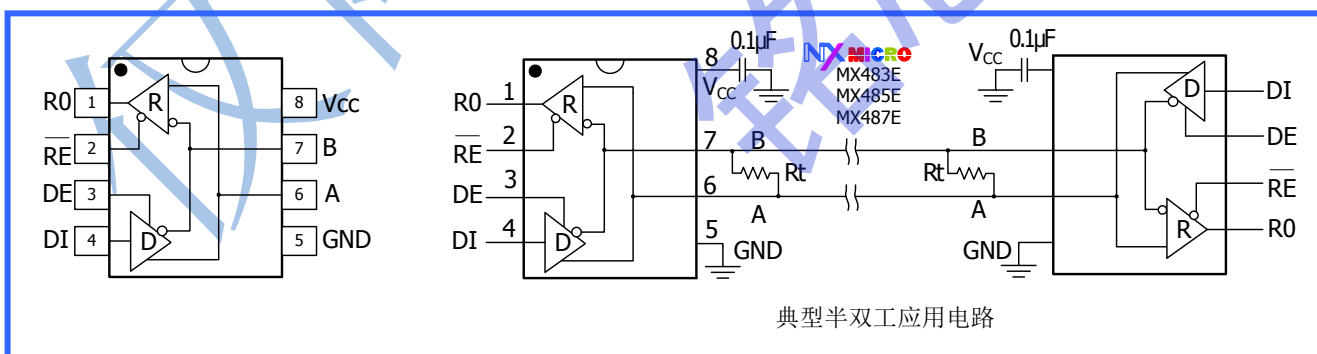
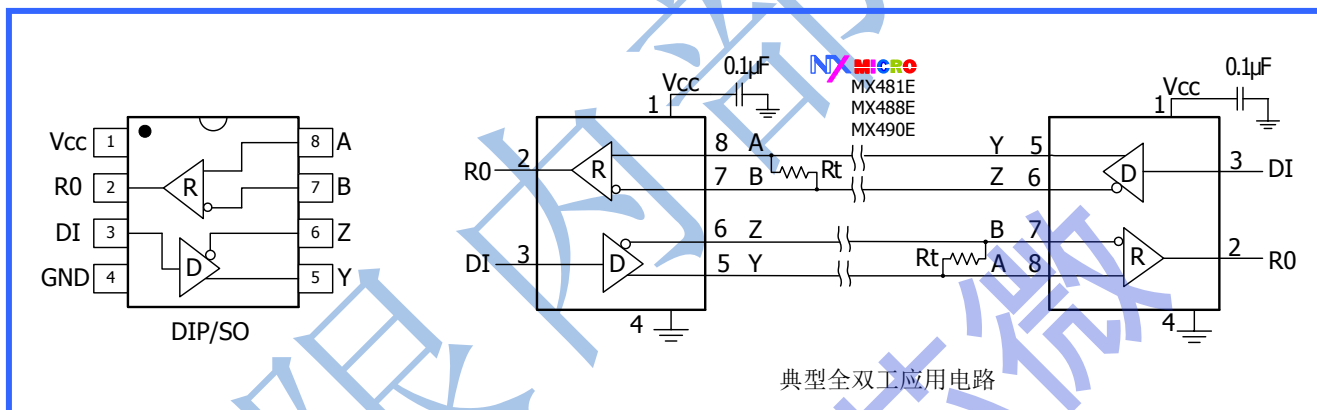
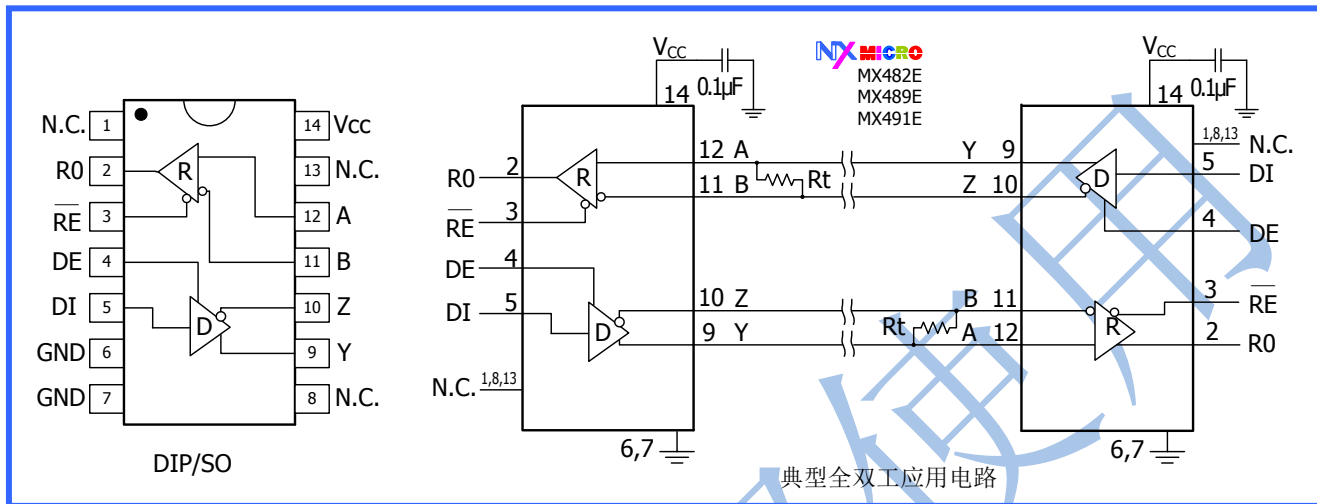
图13. 典型全双工模式下RS485网络。

### 选型指南

型号	双工	数据速率	摆率限制	低功耗关断	收发器使能	总线上的传输器数	管脚数
MX481E	全双工	115K	√			256	8
MX482E	全双工	115K	√	√	√	256	14
MX483E	半双工	115K	√	√	√	256	8
MX485E	半双工	2.5M		√	√	256	8
MX487E	半双工	250K	√	√	√	256	8
MX488E	全双工	250K	√			256	8
MX489E	全双工	250K	√	√	√	256	14
MX490E	全双工	2.5M				256	8
MX491E	全双工	2.5M		√	√	256	14

# MX481E- MX491E

## 引脚配置和典型工作电路



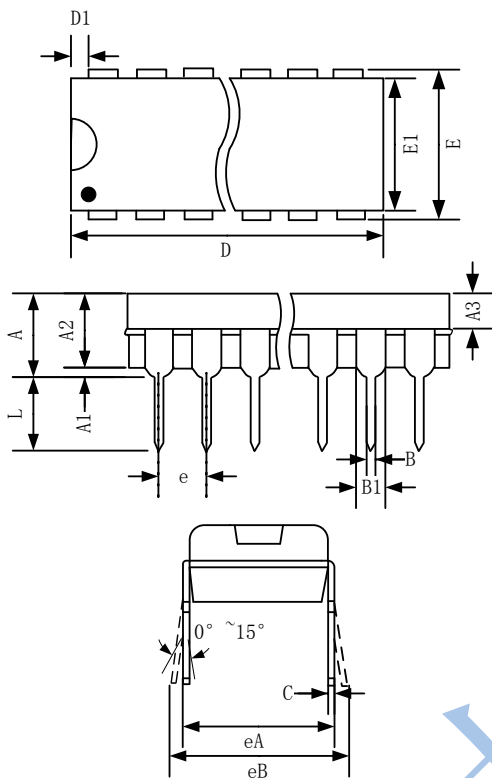
## MX481E- MX491E

### 订购信息

型号	温度范围	封装	型号	温度范围	封装
MX482ECPD	0°C to +70°C	14 PDIP	MX488ECPA	0°C to +70°C	8 PDIP
MX482ECSD	0°C to +70°C	14 SO	MX488ECSA	0°C to +70°C	8 SO
MX482EIPD	-40°C to +85°C	14 PDIP	MX488EIPA	-40°C to +85°C	8 PDIP
MX482EISD	-40°C to +85°C	14 SO	MX488EISA	-40°C to +85°C	8 SO
MX483ECPA	0°C to +70°C	8 PDIP	MX489ECPD	0°C to +70°C	14 PDIP
MX483ECSA	0°C to +70°C	8 SO	MX489ECSD	0°C to +70°C	14 SO
MX483EIPA	-40°C to +85°C	8 PDIP	MX489EIPD	-40°C to +85°C	14 PDIP
MX483EISA	-40°C to +85°C	8 SO	MX489EISD	-40°C to +85°C	14 SO
MX485ECPA	0°C to +70°C	8 PDIP	MX490ECPA	0°C to +70°C	8 PDIP
MX485ECSA	0°C to +70°C	8 SO	MX490ECSA	0°C to +70°C	8 SO
MX485EIPA	-40°C to +85°C	8 PDIP	MX490EIPA	-40°C to +85°C	8 PDIP
MX485EISA	-40°C to +85°C	8 SO	MX490EISA	-40°C to +85°C	8 SO
MX487ECPA	0°C to +70°C	8 PDIP	MX491ECPD	0°C to +70°C	14 PDIP
MX487ECSA	0°C to +70°C	8 SO	MX491ECSD	0°C to +70°C	14 SO
MX487EIPA	-40°C to +85°C	8 PDIP	MX491EIPD	-40°C to +85°C	14 PDIP
MX487EISA	-40°C to +85°C	8 SO	MX491EISD	-40°C to +85°C	14 SO

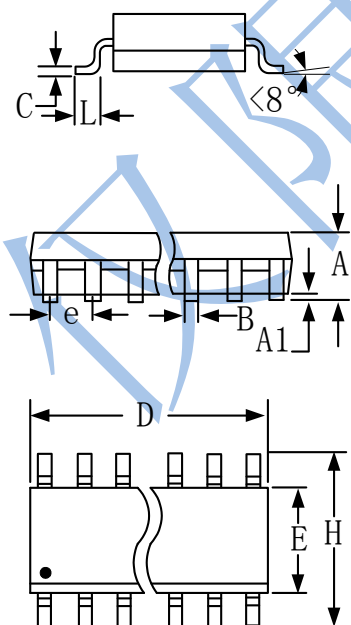
# MX481E- MX491E

## 封装信息



	Inches		Millimeters	
	min	max	min	max
A	---	0.180	---	4.57
A1	0.015	---	0.38	---
A2	0.125	0.175	3.18	4.45
A3	0.055	0.080	1.40	2.03
B	0.015	0.022	0.38	0.56
B1	0.045	0.065	1.14	1.65
C	0.008	0.014	0.20	0.36
D (8PIN)	0.348	0.390	8.84	9.91
D (14PIN)	0.735	0.765	18.67	19.43
D1	0.005	0.080	0.13	2.03
E	0.300	0.325	7.62	8.26
E1	0.240	0.310	6.10	7.87
e	0.100BSC		2.54BSC	
eA	0.300BSC		7.62BSC	
eB	0.400BSC		10.16BSC	
L	0.115	0.150	2.92	3.81

DIP 封装



DIM	INCHES		MILLIMETERS	
	MIN	MAX	MIN	MAX
A	0.053	0.069	1.35	1.75
A1	0.004	0.010	0.10	0.25
B	0.014	0.019	0.35	0.49
C	0.007	0.010	0.19	0.25
D (8PIN)	0.189	0.197	4.80	5.00
D (14PIN)	0.337	0.344	8.55	8.75
e	0.050BSC		1.27BSC	
E	0.150	0.157	3.80	4.00
H	0.228	0.244	5.80	6.20
L	0.016	0.050	0.40	1.27

SO 封装

## MX481E- MX491E

### 版本历史

版本	修改说明
Revision.2012.11	修正并添加了一些图表
Revision.2012.9	修改了一些电气特性参数
Revision.2011.02	初始版本

\*\*\*\*\*


无锡铭芯微电子有限公司（以下简称“铭芯”）声明不对本公司产品以外的任何电路或器件负责。也不意味着对专利等知识产权授权；

铭芯保留对自己产品或产品性能参数修改或更新的权利，并且建议客户在订货前确认获取最新和完整的资料和信息。所有销售的产品都受订单确认函中所列的条件限制，包括质量保证和有限责任；

本产品并不是针对恶劣环境而设计，所以它并不适用于例如飞机，核电发电，医疗用具，等设备或系统中，在这些系统设备中任何产品故障都可能将导致人身伤害。买方使用或出售铭芯的产品，如应用在这些系统设备中，要自己承担风险并同意赔偿，这些责任与铭芯无关；

铭芯保证公司所生产半导体产品的性能达到在销售时可应用的性能指标。测试和其他质量控制技术的使用只限于铭芯的质量保证范围内。每个器件并非所有参数均需要检测。

无锡铭芯微电子有限公司  
地址：江苏省无锡市兴源北路401号北创科技大厦2010  
电话：0510-82621583

 是无锡铭芯微电子有限公司的注册商标

